

## Flexi Aluperfo Rullegitter



## ZAVANNA



## Flexi RS Rullesjalusi

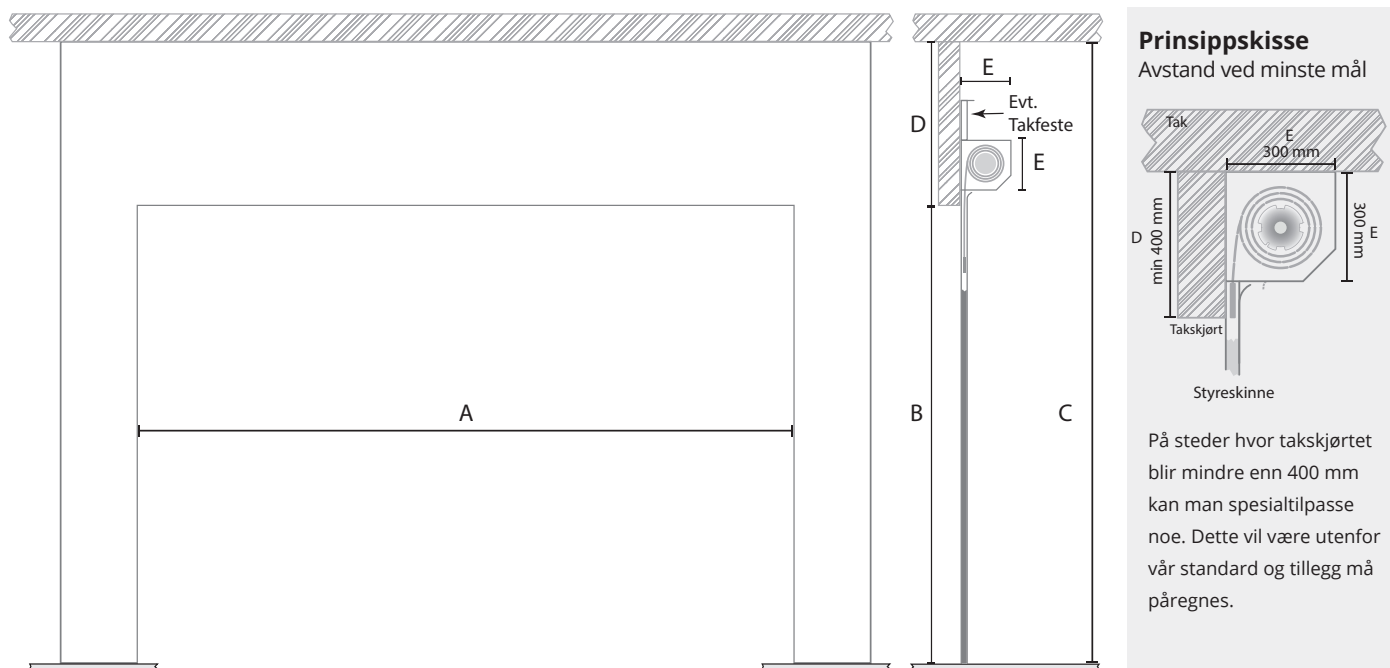


Flexi rullegitter fås både som perforert gitter og tett sjalusi. Flexi rullegitter er produsert i natureloksert aluminium, men kan også lakkres etter ønske. Rullegitteret produseres etter mål og behov.

- Kjøpesenter
- Butikkfasader
- Resepsjonsområder
- Produseres etter mål
- Kan lakkres
- Kan leveres i sikkerhetsklasse EN-1627 RC-2 og RC-3

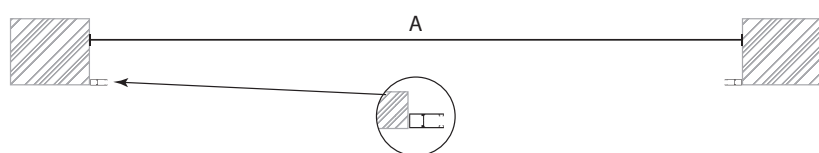
## Beregn produksjonsmål for rullegitter og sjalusi

Ved beregning av produksjonsmål for rullegitter har vi tre varianter; nisje-, veggmonterte og topp- / bunnmonterte styreskinner. I en nisje står styreskinnene inne i lysåpningen og vil bygge 104 mm inn på begge sider. Veggmontert styreskinne settes på siden av lysåpningen og vil flukte kant i kant vegg. Topp- og bunnmontert styreskinne er frittstående festet i gulv, skjørt og evt. tak. Opprullet gitter (D) med rull og bunnskinne krever som standard 400mm. Et takskjørt i forkant bør derfor være minimum 400 mm.

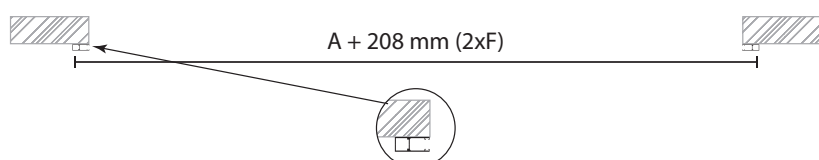


Eks. Topp- og bunnmontert styreskinne

**Nisjemontert styreskinne:** Styreskinnene ligger i lysåpningen

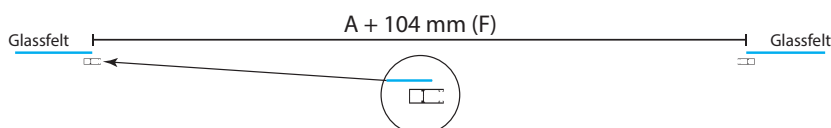


**Veggmontert styreskinne:** Styreskinnene satt på utsiden av lysåpningen



**Topp- og bunnmontert styreskinne:** Styreskinnene festet i gulv og i tak.

Eksempel hvis glass står midt på styreskinne



A = Brekke lysåpning ..... mm

B = Høyde lysåpning ..... mm

C = Høyde til tak ..... mm

D = Takskjørt min. 400 mm

E = Sideplater bygger 300 mm

F = Styreskinne bredde: 104 mm

Max gitterbredde: 7600 mm

Max gitterbredde EN1627: 5000 mm

Max gitterhøyde: 4500 mm

For å kunne produsere et rullegitter må vi vite målene A, B, C og om det skal være nisje-, vegg- eller topp- og bunnmonterte styreskinner.

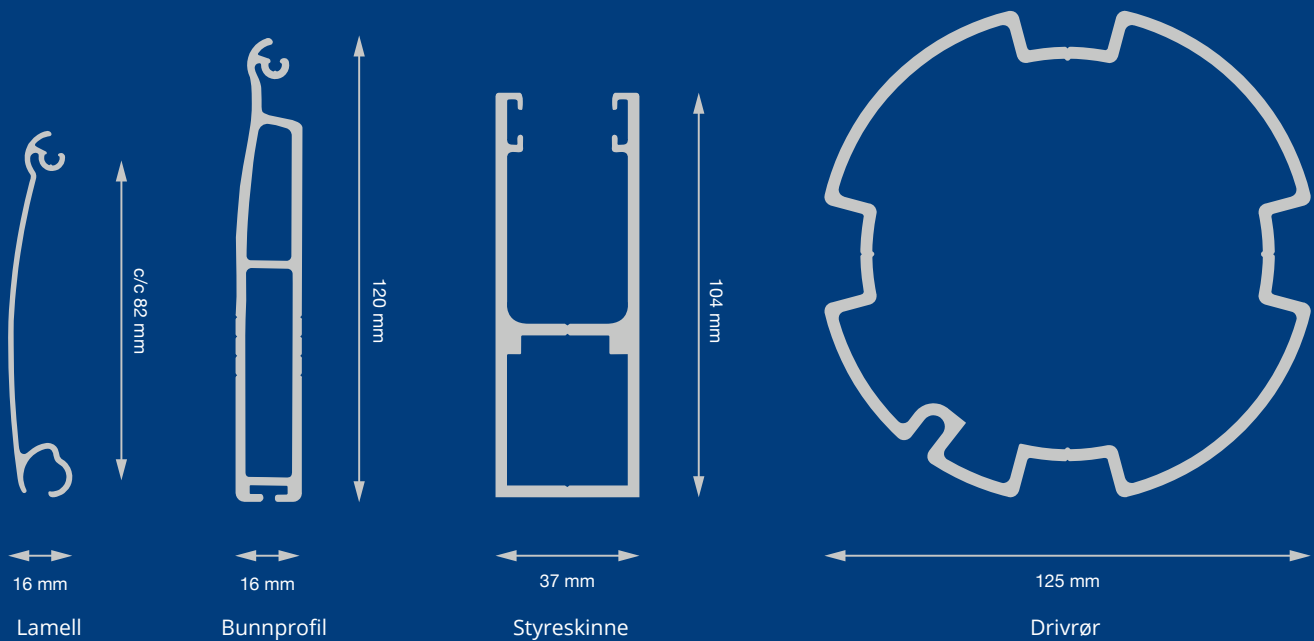
## Tekniske detaljer



**Eksempelgitter:**  
Flexi Aluperfo med  
innkassing og skinnelås



**Eksempelgitter:**  
Flexi Rullesjalusi uten innkassing,  
med hengelåsbeslag



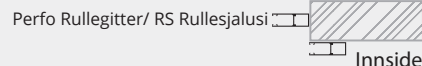
## Tilleggsvalg:

**Lakkering** - pulverlakk i RAL farger

- **Innkassingsdeksel** - i topp for å skjule gitterrull og drivrør
- **Innbruddssikring** - EN1627- RC-2 / RC-3 (RC-3 kun tett sjalusi)
- **Nødmanøver** - manuell opp- nedkjøring av gitter med nødsveiv
- **Skinnelås** - montert på styreskinne 460 mm fra bunn
- **Hengelåsfeste** - kan tilpasses etter avtale
- **Innfelt nøkkelbryter** - passer inn i veggboks
- **Manuell opp/ned bryter** - elko RS16 påvegg (markisebryter)

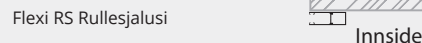
### EN1627 - Plassering av styreskinne

#### RC- 2



Nisje/ Veggmontert styreskinne festes med 6 mm skruer med 400 mm avstand.

#### RC- 3



Veggmontert på innsiden av vegg festes med 6 mm skruer med 400 mm avstand.

**Max gitterbredde 5000 mm**



## Koblings skjema motor

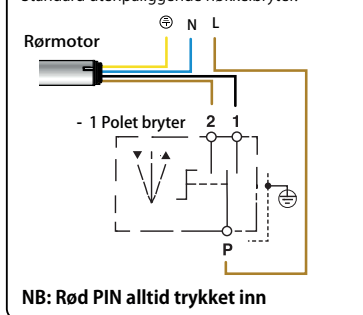
Vi bruker rørmotorer fra Somfy og Elero. All el. installasjon skal utføres av autorisert elektriker, og det skal kun benyttes el. komponenter som er godkjent av Flexi Lås og Gitter. El. installasjonen skal alltid utføres iflg. koblingskjema for den aktuelle motortypen. Ved kobling av flere gitter/sjalusier på samme bryter skal det alltid benyttes rele-boks. Se under.

*NB: Motorer må IKKE parallellkobles.*

Art: 9016032

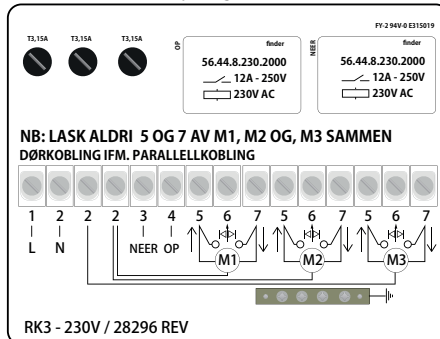
#### Nøkkelbryter S - APZ 1-2T/2

Standard utenpåliggende nøkkelbryter.



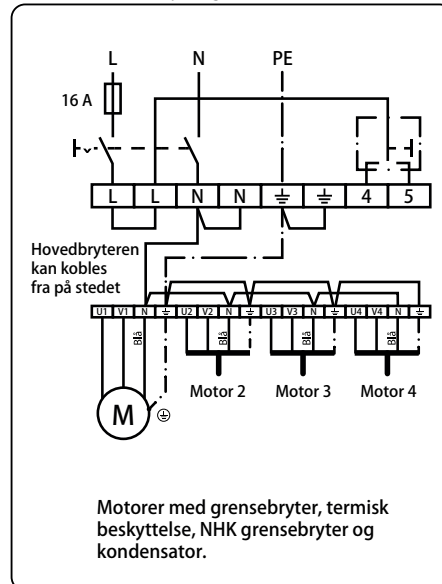
Art: 18 10 280

#### SOMFY RK3 - samkjøring inntil 3 motorer

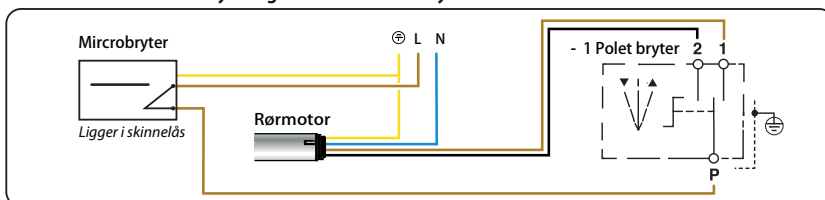


Art: 24 816 0002

#### Elero 816 - samkjøring inntil 4 motorer



#### Skinnelås med mikrobyter og standard nøkkelbryter for rørmotor



Kunde:

Ordre nr.:

Montasjested:

Dato:

## FDV - Forvaltning, drift og vedlikehold av rullegitter

Flexi Aluperfo rullegitter er fremstilt av horisontale profiler av ekstrudert aluminium med perforert mønster med godt gjennomsyn, som tres inn i hverandre. Flexi RS tett rullerjalusi er fremstilt av horisontale tette sjalusiprofiler i ekstrudert aluminium som tres i hverandre. Føringskinner er av ekstrudert aluminium med glidelister som styrer rullegitteret/sjalusiet i sidene.

Gitteret/sjalusiet er festet på et 125 mm drivrør i aluminium. Drivrøret drives av 1 stk 230V / 1-fase rørmotor med forskjellig effekter (fra ca 240 til 1250 W) som varierer med gitterets/sjalusiets størrelse. Motoren blir normalt betjent av nøkkelbryter eller manuell opp/ned bryter.

### Montasje:

Montasje av Flexi rullegitter/sjalusi skal utføres av kvalifiserte montører.

### Montasje av motorer/ el. installasjon:

Somfy / Elero rørmotorer er innebygd i drivrør.

- El. installasjon skal utføres av autorisert elektriker, og det kan kun benyttes el. komponenter godkjent av Låssenteret Flexi lås og gitter.  
El. installasjonen skal alltid utføres iflg. koblingsskjema for
- aktuell motortype.  
Ved kobling av flere gitter/sjalusier på samme bryter skal det
- **ALLTID** benyttes releboks RK 3 eller Elero 816.

### **NB Motorer må IKKE parallell kobles.**

### Reparasjon:

Ved driftsstop som ikke klart tyder på fysisk defekt, tilkalles el. installatør for kontroll av el. installasjon, nøkkelbryter og tilførsel. Reparasjon av el. installasjonen skal utføres av autorisert elektriker.

Det kan oppstå et kortvarig driftsstop dersom motoren har vært i kontinuerlig drift. I et slikt tilfelle avbrytes motoren av en innebygget termosikring som automatisk kobler inn motoren igjen etter ca 20 minutter når motoren er tilstrekkelig nedkjølt.

Ved driftsstop som ikke skyldes el. feil, kontaktes Låssenteret Flexi lås og gitter på tlf: 99 55 66 66.

Montasjen som er utført av oss, må ikke forandres. Dette gjelder også innstilling av motorens endebrytere.

### Betjeningsveiledning:

Opp- og nedkjøring av rullegitteret / sjalusiet:

1. Kontroller at rullegitteret/sjalusiet fritt kan kjøres uhindret opp og ned.

**Advarsel** Rullegitteret må ikke berøres under ned- og oppkjøring, og må aldri kjøres automatisk uten påkrevd sikkerhetssensorer.

2. Vri og hold nøkkelen i nøkkelbryteren slik pilen på nøkkelbryteren viser så vil gitteret begynne å kjøre.

3. Under ned- og oppkjøring skal man hele tiden observere rullegitteret/ sjalusiet. Ved problemer; slipp nøkkelen og rullegitteret/ sjalusiet vil umiddelbart stoppe.

4. Rullegitteret stopper automatisk i endestopp posisjon.

### Vedlikehold:

Flexi Rullegitter / sjalusie motorer er i prinsippet vedlikeholdsfrie da rørmotoren er en lukket og kompakt enhet som ikke trenger justering eller smøring.

Rullegitteret /sjalusiet kan rengjøres med vanlige rengjøringsmidler.

### Garantier:

Konstruksjoner som må fjernes i forbindelse med garantiarbeid dekkes ikke av garantien.

Våre rullegitter/sjalusier har 3 års garanti mot slitasje- og motorfeil ved normal bruk.

Vår garanti kan bortfalle dersom punktene over ikke følges



Olivia, Østbanehallen



Follestad, Eger Karl Johan



Royal Gastropub, Oslo S



Ferner Jacobsen, Stortingsgaten

# Låssenteret

Flexi lås og gitter