



# Thermoport

med optimal design og funksjonalitet



## Novoferm Europe

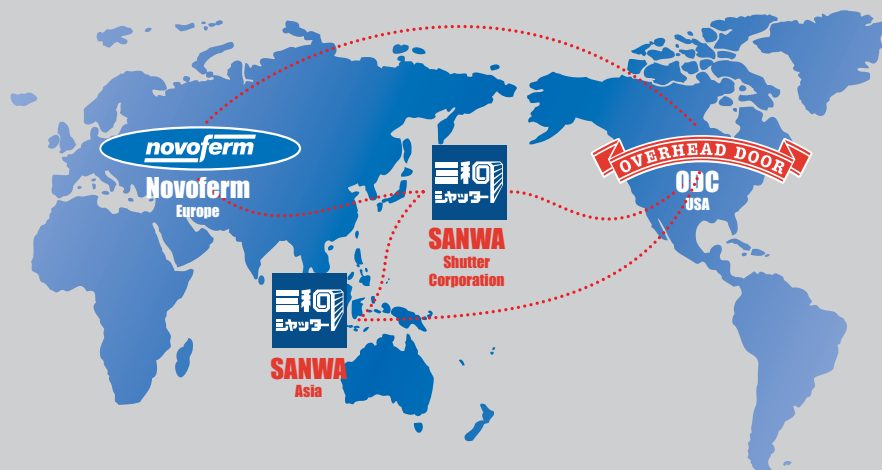
- Novoferm production site
- Novoferm sales office



## Novoferm international

Novoferm er en del av Sanwa-konsernet. Sanwa ble grunnlagt i 1956 og er nå, med en årlig omsetning på mer enn EUR 2 milliarder og mer enn 8700 ansatte i over 60 land, verdens største produsent av metallportsystemer. Sanwa leverer alt fra: industriporter, brannsikringsporter, garasjeporter, rullevinduslemmer og automatisering. Våre produkter er i bruk over hele verden til industri-, handels- og boligformål. I over tretti år har Novoferm spesialisert seg på mange former for adgangssystemer for industri-, handels- og boligbygninger.

Et bredt utvalg av forskjellige design, overflatebehandlinger, drifts- og monteringsmuligheter gjør at du får en spesialtilpasset løsning hver eneste gang. Vi tar oss av hele prosessen, fra teknisk rådgivning til løsningsutvikling, produksjon, montering og støtte på stedet. Vi setter fokus på alle aspekter av prosjektet, og sørger blant annet for at det er samsvar med alle relevante standarder og lover, slik at du spares for en god del arbeid. I tillegg til industriporter, trekkfrie og brannsikre porter, har Novoferm et fullstendig utvalg av utstyr for lasteramper. Vårt moderne justeringsutstyr og vernetak for ramper garanterer effektiv og trekkfri lasting og lossing av lastebiler.





## Innhold

- Novoferm Strong-porter over alt ..... 4
- Toppmoderne produksjon..... 5
- Presisjonslogistikk..... 6
- Standarden innen leddheiseporter ..... 7
  
- Thermo 40 mm ..... 8
- Thermo 60 mm ..... 10
- Thermo 80 mm ..... 12
- Sett innenfra – Thermo 40/60/80 mm ..... 14
- Novoferms eget utvalg..... 16
- Typer av vinduer..... 17
  
- NovoLux 40 mm ..... 18
- NovoLux 60 mm ..... 20
- NovoLux XL 40/60 mm..... 22
- Sett innenfra – NovoLux 40 / 60 mm ..... 24
- NovoLux 40 mm/60 mm – vindusrammer.. 26
  
- Skinnesystemer ..... 28
- Sett innenfra..... 30
- Oversikt over skinnesystemer ..... 32
- Kraft..... 34
- Bryterboks – funksjoner og egenskaper .... 36
- Ekstra styringsfunksjoner ..... 38
- Mekaniske sikkerhetsanordninger ..... 40
- Elektroniske sikkerhetsanordninger..... 42
  
- Portdører og sidedører 40/60 mm ..... 44
- Permanent dør ved siden  
av leddheiseport..... 46
- Dør innebygget i leddheiseport..... 48
- Integreert portdør som nødutgang ..... 50
- Tilbehør og ekstrautstyr til portdører ..... 52
  
- NovoSpeed Thermo ..... 54
- Tekniske opplysninger ..... 56
- Merknader ..... 58
- Andre Novoferm-produkter ..... 60



# Novoferm, robuste porter over alt

Karakteristiske, pålitelige, holdbare

## Våre porter gir alltid adgang

Novoferm gir adgang til en verden av muligheter når det gjelder leddheiseporter for industrien. En Novoferm-port skiller seg fra alle andre – i design, funksjon, detaljer og allsidighet. Novoferm-porter er karakteristiske, pålitelige og slitesterke, og gode eksempler på innovasjonen du forventer av Novoferm, som har holdt åpent for deg siden 1995.



## Kvalitet i alle detaljer

Hos Novoferm tenker vi ikke i form av porter, men i form av løsninger. Det er dine spesifikke behov og ønsker som prioriteres i design- og produksjonsprosessen. Dette fører til porter som er kjennetegnet av sin kvalitet og individualitet, helt ned til den minste detalj. Dette er portene som markedet etterspør, og som er å finne i enhver sektor og bygning. Uansett hvor du ferdes vil du sannsynligvis støte på en Novoferm-port.

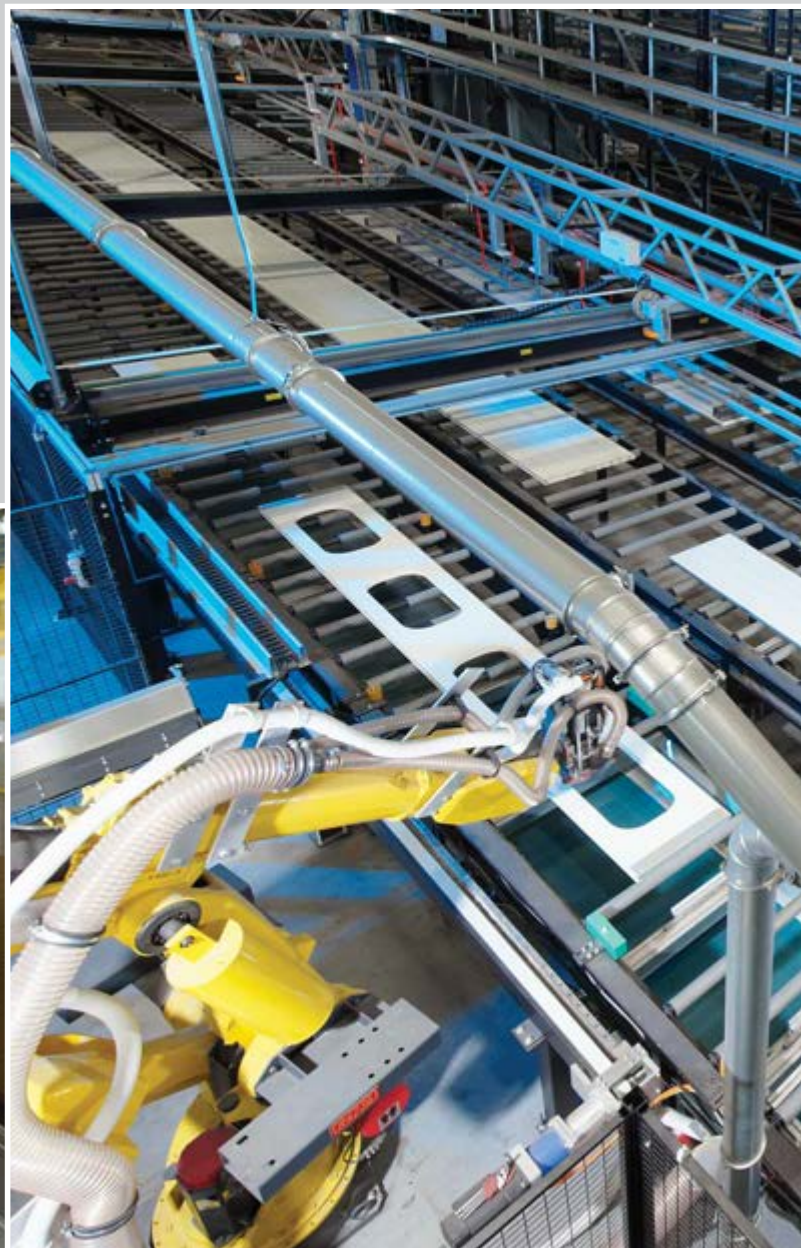


# Toppmoderne produksjon

Innovative trendsettere

## Alt under ett tak

Novoferm produserer alt selv, og i samsvar med strenge europeiske lover, regler og standarder. Det er slik vi garanterer overfor deg at Novoferm-porter innfrir selv de aller strengeste kravene. Dessuten har vi strategiske allianser med ledende produsenter, slik at vi kan tilby et fullstendig utvalg av industri- og garasjeporter, alt under ett enkelt, betrodd tak. Vi kjøper deler og komponenter fra foretrukne leverandører over hele verden, slik at Novoferm kan garantere et kvalitetsnivå som er unikt i bransjen.



## Fra produksjon til levering

Automatiserte fasiliteter ved våre toppmoderne produksjonsanlegg sørger for at våre portpaneler og skinnesystemer er spesialtilpasset for hver bestilling. Vi bygger de nødvendige opphengspakkene ved vår egen fabrikk, mens delene produseres med spesialverktøy av våre ekspertleverandører. Alle komponenter i pakken settes sammen på et forhåndsprogrammert sted på vårt lager, klar til levering dit du ønsker.

## Smartere og bedre

Novoferm ønsker å være en trendsetter og derfor investerer selskapet kontinuerlig i mennesker, materialer og produksjonsmidler. Samtidig er vi klar over at kunder ved innkjøp av industriporter kan være mest opptatt av prisen. Det betyr imidlertid ikke at vi behøver å gå på kompromiss med kvaliteten, fordi vi fokuserer all vår oppmerksomhet på å skape enda smartere og bedre produksjonsmetoder. Det er vi nødt til for å kunne fortsette å markedsføre presisjonsprodukter av høy kvalitet til meget konkurransedyktige priser.



# Presisjonslogistikk

Serviceorientert og kostnadsbesparende

## Til avtalt tid, der du ønsker

Novoferm står ikke bare for utvikling og produksjon, vi tar oss også av alt annet for våre kunder, fra logistikk og montering til service. For å kunne gi deg fullstendig støtte hele døgnet, har vi delt Nederland inn i fire lettkjennelige salgsregioner. Du er alltid velkommen til å besøke et av disse senterne for å få spesialtilpasset rådgivning og svar på spørsmål du måtte ha. Adressene til våre sentre er oppført på baksiden av denne brosjyren.



## Portberegning

Beregningsprogrammet som brukes av Novoferm gir Novoferm-forhandlere tilgang til et meget nyttig og brukervennlig beregningssystem. Ved bruk av dette systemet kan våre forhandlere utarbeide og beregne hele prosjekteringen. Systemet er konstruert og bygget opp med forskjellige produktgrupper. Thermo-, NovoLux- og Panorama-leddheiseporter i tykkelse på 40 mm og 60 mm, rulle- og hurtigrulleporter, garasjeporter, justeringsenheter og vernetak (rampeutstyr).

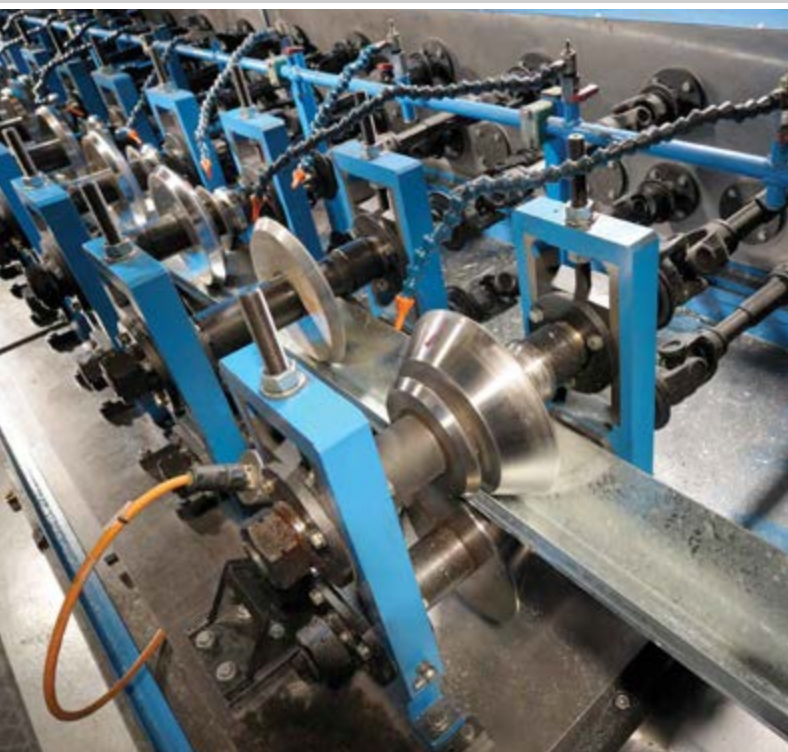
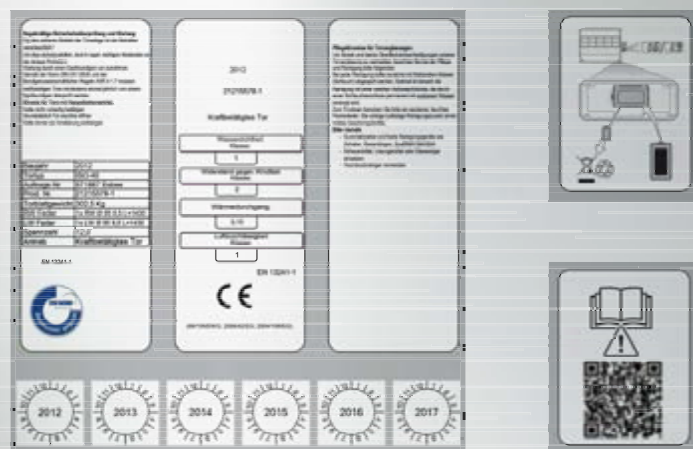
Resultatene fra vårt beregningssystem brukes til å generere tilbud og detaljerte prosjektbeskrivelser som er klar til å sendes til kunden. Merking med forhandlerens bedriftsidentitet er også mulig. Novoferm tilbyr andre faglige tjenester, ettersom kundespesifikke forhold ligger inne i systemet, og prisen vises til enhver tid.

# Standarden for leddheiseporter

Intensivt testet og kontrollert

## Sikkerhetsertifisert

Novoferm-produkter undergår kontinuerlige og intensive holdbarhetstester. I disse testene blir prototyper åpnet og lukket 30 000 ganger før de vurderes av eksperter. Denne konstante oppmerksomheten på kvalitet og sikkerhet har stor betydning, og våre leddheiseporter og deres fysiske kvaliteter er i fullt samsvar med EN13241-1 samt sertifisert for egensikkerhet av TÜV Nord.



## Fysiske kvaliteter

Kvaliteten på det mekaniske og elektroniske i Novoferm-leddheiseporter kontrolleres gjennom grundige tester. I disse testene, som utføres av TÜV Nord, det strenge, tyske sertifiserings- og inspeksjonsorganet, gis hver eneste fysiske kvalitet sin egen klassifisering, slik at det blir enklere å sammenligne tilsvarende produkter fra forskjellige produsenter.

## Vurderingskriterier

Novoferm-leddheiseporter testes for:



Motstand og vindbelastning



Lydabsorbering



Vanntetthet



Varmeisolering



Luftgjennomtrenging



Brukersikkerhet





## Thermo 40 mm



### Novoferms all-rounders

Thermo-leddheiseporter på 40 mm er Novoferms mest populære port og har et moderne design som forener utmerket varmeisolering og lydabsorberende kvaliteter i sine mikroprofilpaneler.

Utvalget av designer og materialer er uendelig, slik at porten alltid kan konfigureres perfekt i henhold til dine krav. Thermo 40 mm-utvalget omfatter mange typer innebygde vinduer samt forskjellige høyder og bredder. Mangfoldet økes ytterligere med Novoferms 12 egne RAL-standardfarger.

### Fleksibilitet er viktigst av alt

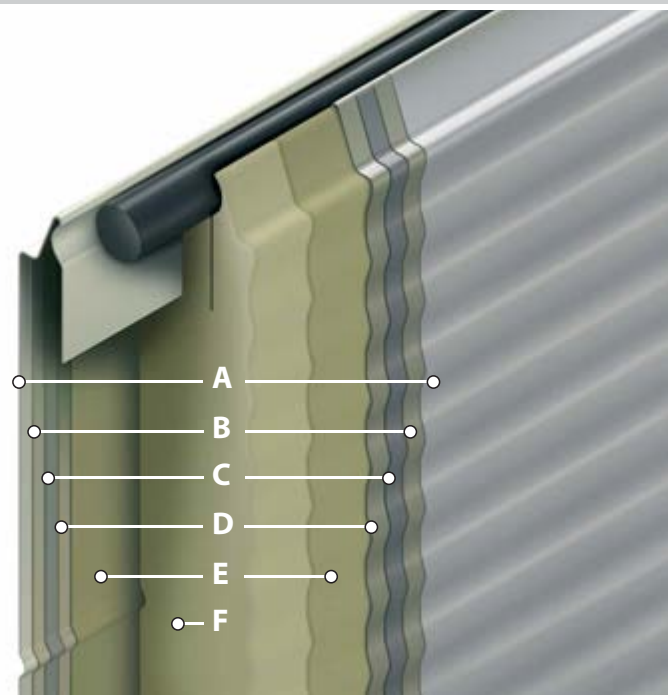
Thermo40mm-leddheiseporter er designet og produsert ved bruk av det aller siste innen teknologi. Finishen er robust og detaljert. Dette vises for eksempel av endehettene av metall eller aluminium, forsterkningsprofilene og delprofilene i anodisert aluminium, som ikke kan sees fra utsiden. I produksjonsprosessen er fleksibilitet viktigst av alt, og det er en sann all-rounder som kombinerer pris, ytelse og anvendelsesalternativer på en perfekt måte.





## Sandwich-konstruksjon Thermo40mm-panel

Paneltykkelse:	40 mm
Varmeledningsevne:	$\lambda=0,025 \text{ W/mK}$
Isoleringsverdi:	$U=0,52 \text{ W/m}^2\text{K}$
Tetthet, PU-skumplast:	$40 \text{ kg/m}^3$



U-verdi, Thermo 40 mm Leddheiseport:  
5000 x 5000 mm:  $1,02 \text{ W/m}^2\text{K}$

<b>A</b> Malingslag:	12 standardfarger (utvendig)
<b>B</b> Sinkbelegg:	$275 \text{ g/m}^2$
<b>C</b> Stålplate:	0,5 mm
<b>D</b> Sinkbelegg:	$275 \text{ g/m}^2$
<b>E</b> Grunningslag	
<b>F</b> PU-skumplast med høy tetthet:	$g=40 \text{ kg/m}^3$ og HCFC-fri
<b>E</b> Grunningslag	
<b>D</b> Sinkbelegg:	$275 \text{ g/m}^2$
<b>C</b> Stålplate	0,5 mm
<b>B</b> Sinkbelegg:	$275 \text{ g/m}^2$
<b>A</b> Malingslag:	RAL 9002 (innvendig)



Mikroprofilering er standarden!  
12 standardfarger uten tillegg i prisen

## Thermo 60 mm



Effektivt skille  
mellom klimasoner

Thermo-leddheiseporter på 60 mm er hengeporter med ekstra gode isolerings- og tetningsegenskaper som i hovedsak brukes på steder der det er viktig å skille mellom forskjellige klimasoner. Hvis du trenger å holde produksjonshallen eller lagerområdet på en konstant temperatur, er Thermo 60 mm det rette for deg. Stålplatepanelene er mikroprofilert og har utmerkede lyd-absorberende og varmeisolerende egenskaper, og de kan stå imot all slags vær.

### Meget høy isoleringsverdi

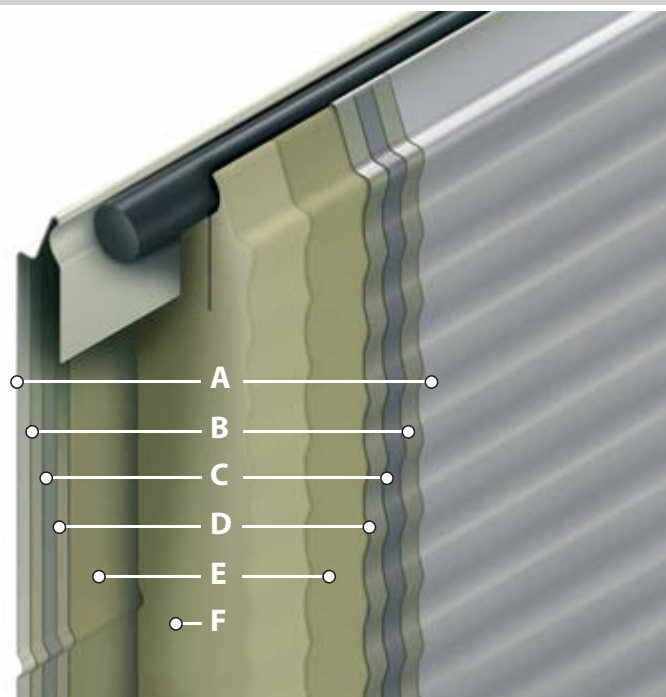
Panelene i Thermo-leddheiseporter produseres med det som er kjent som sandwich-metoden, en prosess som består av at et lag med CFC-fri stiv polyuretanskumplast sprøytes inn mellom to sinkbelagte stålplater og limes på plass. Portene er tilgjengelig i 10 standardfarger. Stålplatene kan også sprøytemales i en RAL-farge du velger selv.





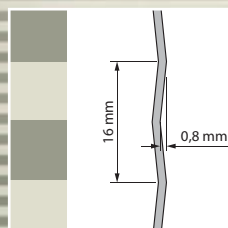
## Sandwich-konstruksjon Thermo 60mm-panel

Paneltykkelse:	60 mm
Varmeledningsevne:	$\lambda=0,025 \text{ W/mK}$
Isoleringsverdi:	$U=0,35 \text{ W/m}^2\text{K}$
Tetthet, PU-skumplast:	$40 \text{ kg/m}^3$



U-verdi, Thermo 60 mm Leddheiseport:  
5000 x 5000 mm:  $0,77 \text{ W/m}^2\text{K}$

<b>A</b> Malingslag:	10 standardfarger (utvendig)
<b>B</b> Sinkbelegg:	$275 \text{ g/m}^2$
<b>C</b> Stålplate:	0,5 mm
<b>D</b> Sinkbelegg:	$275 \text{ g/m}^2$
<b>E</b> Grunningslag	
<b>F</b> PU-skumplast med høy tetthet:	$\rho=40 \text{ kg/m}^3$ og HCFC-fri
<b>E</b> Grunningslag	
<b>D</b> Sinkbelegg:	$275 \text{ g/m}^2$
<b>C</b> Stålplate	0,5 mm
<b>B</b> Sinkbelegg:	$275 \text{ g/m}^2$
<b>A</b> Malingslag:	RAL 9002 (innvendig)



Mikroprofilering er standarden!  
10 standard RAL-farger uten tillegg i prisen.

## Thermo 80 mm



75

76

NY!

### Thermo 80 mm

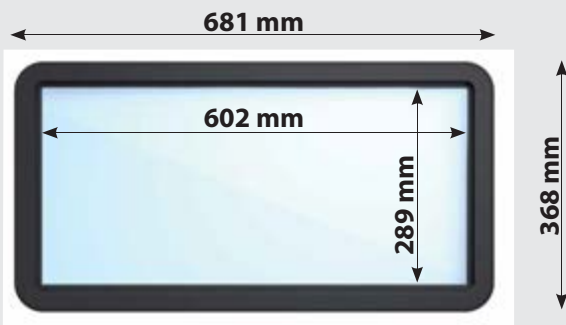
#### Dobbeltslettede dører med termisk brutte stålpaneler.

Kommersielle bygninger må tilfredstille økende grad av isolasjonsytelse. Standarder blir gjort mer krevende og denne trenden vil fortsette. Alle områder av bygningen må være i tråd med disse kravene, inkludert innganger. Som Thermo 40 mm og Thermo 60 mm toppdører er panelhulen fylt med tett polyuretanskum, med termisk pause mellom de indre og ytre skinnene. Thermo 80 mm toppdør bruker samme designprinsipp, men gir enda bedre varmeisolasjon. Ved å tilby

optimal isolasjonsytelse kombinert med en U-verdi på 0,25W /m<sup>2</sup>K, tilfredstiller Thermo 80 mm kravene til kunder som ønsker å bygge bygninger (eller ha dem bygget) i samsvar med dagens standarder. Som et resultat er denne døren ideell for kjølehus, industribygninger, lager og distribusjonssentraler hvor varmetap er en stor risiko og/eller hvor varenes temperatur må garanteres. Thermo 80 mm toppdør er tilgjengelig i RAL 9002, RAL 9006 eller RAL 7016.



## Vinduer



Thermo 80 mm-døren kan utstyres med nye designede vinduer med rette hjørner for et økt naturlig lys. Kombinert med den elegante Microline profileringen gir det et attraktivt utseende.

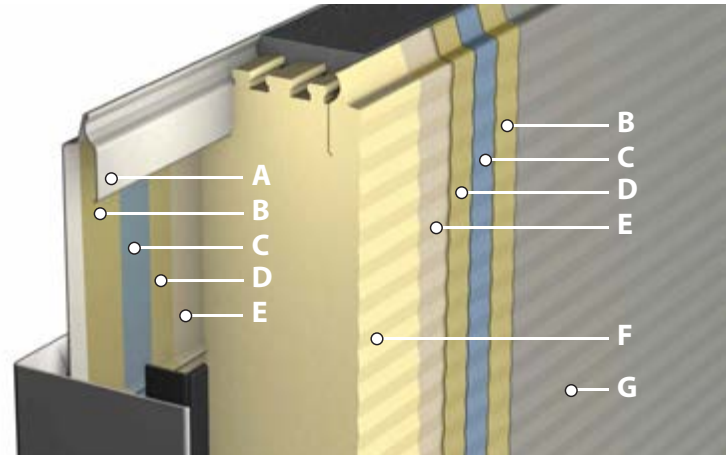
## Farger



Thermo 80 mm toppdør er tilgjengelig i RAL 9002, RAL 9006 eller RAL 7016. Har du spesielle krav når det gjelder fargen? Novoferm tilbyr en hel regnbue av farger.




## Sandwich-konstruksjon Thermo 80 mm-panel

Paneltykkelse: **80 mm**  
Isoleringsverdi: **U=0,25 W/m<sup>2</sup>K**  
Tetthet, PU-skumplast: **40 kg/m<sup>3</sup>**  
Paneler: Microline profilering utenfor  
Innebygd stukkdesign



**A** Malingslag (utvendig): RAL 9002, RAL 9006, RAL 7016  
**B** Sinkbelegg: 275 g/m<sup>2</sup>  
**C** Stålplate: 0,5 mm  
**D** Sinkbelegg: 275 g/m<sup>2</sup>  
**E** Grunningslag  
**F** PU-skumplast:  $\rho=40 \text{ kg/m}^3$ , CFK og H-CFK -fri  
**G** Malingslag (innvendig): RAL 9002

## Isolasjonsverdi

Thermo 40	Thermo 60	Thermo 80
		
U-verdi Thermo overhead dør 5000 x 5000 mm		
1.02 W/m <sup>2</sup> K	0.77 W/m <sup>2</sup> K	0.49 W/m <sup>2</sup> K

## Paneltetning

Panelene i Thermo 80 mm-døren er spesielt forseglet for å gjøre dem helt vind- og vanntette. Dette er gjort ved hjelp av Compriband, en polyuretan-tetningsstcrimmel som er festet mellom panelene. I tillegg er Thermo 80 mm dørene fullt isolert, fordi de indre og ytre dørpanelene ikke er festet til hverandre.

## Gulvtetning

For optimal gulvforsegling bruker Novoferm en dobbelgummibunnetetning med innvendige bøyingskanter. Denne unike bunnetetningen med den spesielle profilen sikrer svært lav varmeledningsevne.

# Sett innenfra – Thermo 40/60/80 mm



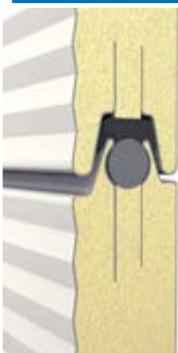
## Interiøret

Interiøret i ISO 40 mm og ISO 60 mm toppdør er horisontalt profilert. ISO 80 toppdør er stukkprofilert og belagt i RAL 9002 som standard. Andre farger er tilgjengelig på forespørsel mot en ekstra kostnad.



1

Thermo 40



Thermo 60



Thermo 80

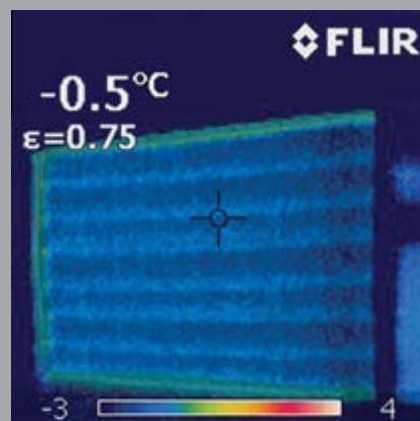


### Paneltetning

Panelene i Thermo 40/60-porten er spesielt tett med Compribrand, en tetningslist av polyuretan som festes mellom panelene, for å gjøre dem fullstendig vind- og vanntette. I tillegg er Thermo 40/60-portene fullisolerte fordi de indre og ytre portpanelene ikke er festet til hverandre.

2

Thermo 40/60



### Infrarøde bilder

Leddheiseporter Thermo 60 mm isolerer enda mer effektivt enn Thermo 40 mm. Vi kontrollerer denne egenskapen ved å ta infrarøde bilder av de ferdigmonterte portene. Lyse flekker angir hvor det foregår energitap, mens mørke områder er godt isolert.

3

Thermo 40/60/80



### Standardramme

Standardrammen mellom porten og den vertikale skinnen sørger for at sidene til porten tettes skikkelig.

3

Thermo 40/60/80



### Kraftig ramme

Vi bruker denne typen ramme for porter med mørk farge. På grunn av solvarme kan porten utvide seg i midten mot overkarmen. Den kraftige rammen forhindrer at dette skjer.

4

Thermo 40/60



### Kraftig ramme

Vi bruker denne typen ramme for porter med mørk farge. På grunn av solvarme kan porten utvide seg i midten mot overkarmen. Den kraftige rammen forhindrer at dette skjer.

5

Thermo 40/60



### Innvendig

Innvendig er seksjonsportene Thermo 40 mm og Thermo 60 mm horisontalt profilert og belagt med RAL 9002 som standard. Andre farger er tilgjengelig på anmodning mot tillegg i prisen.

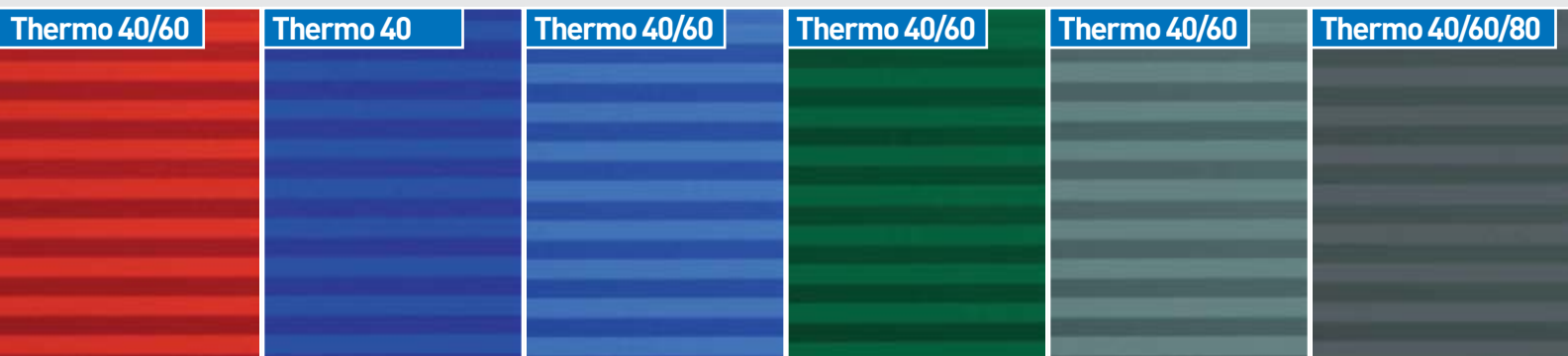
## Novoferm har 12 standardfarger (uten tillegg i prisen)

Takket være Novoferm kan arkitekter nå gi fantasien fritt utløp når det gjelder variasjoner i design og farger. De optiske egenskapene til de mikroprofilerte stålplatene gjør portene perfekt egnet for moderne industriarkitektur. Novoferms eget utvalg består av 12 vanlige RAL-farger, slik at hver port kan gis sin egen personlighet – uten tillegg i prisen. Takket være dette utvalget av fargeekte fjærbelegg, kan portene alltid integreres sømløst i bedriftsprofilen.

Har du spesielle behov når det gjelder farger? Novoferm kan tilby en hel regnbue.



Mørke farger bør unngås på doble ståldører fordi sollyset kan skade fargen på døren.



RAL 3000

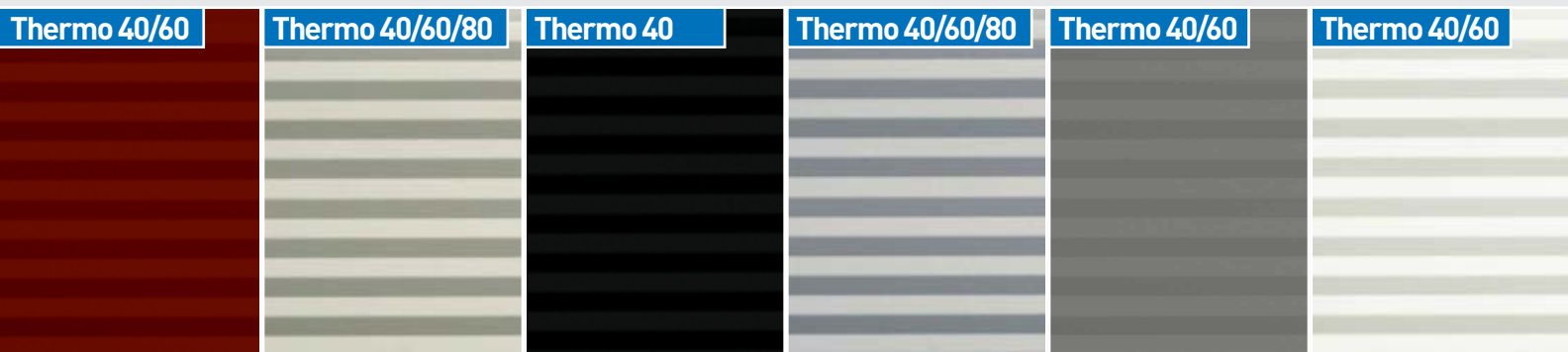
RAL 5003

RAL 5010

RAL 6009

RAL 7005

RAL 7016



RAL 8014

RAL 9002

RAL 9005

RAL 9006

RAL 9007

RAL 9010



## Formålet med vinduer

Thermo-leddheiseporter kan utstyres med pleksiglass-vinduer for større tilgang av naturlig lys og bedre sikt. Standardvinduene er avlange, med rette eller runde hjørner, med enkeltglass eller isolerende dobbeltglass. For ekstra sikkerhet mot innbrudd, er også smale, rektangulære vinduer med runde hjørner tilgjengelig. Er du på utkikk etter et unikt design? Da kan du gå for avrundede vinduer eller et kreativt vindusmønster.



% Lysmengde levert av forskjellige vinduer

**Thermo 40/60/80**



15%\*

**Thermo 40**



3,2%\*

**Thermo 40**



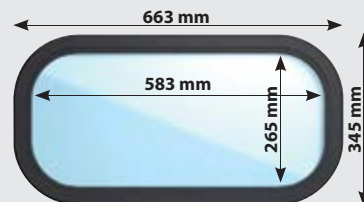
3,8%\*



Mye lys og god sikt



Runde hjørner ( $r = 60 \text{ mm}$ ), utmerket isoleringsverdi



Runde hjørner ( $r = 100 \text{ mm}$ ), utmerket isoleringsverdi

**Thermo 40/60/80**



4,35%\*

**Thermo 40/60/80**



1,15%\*

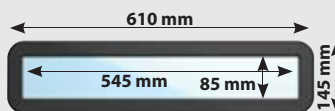
**Thermo 40**



1,23%\*



Rette hjørner, utmerket isoleringsverdi



Smale, innbruddssikre vinduer



Attraktive runde vinduer



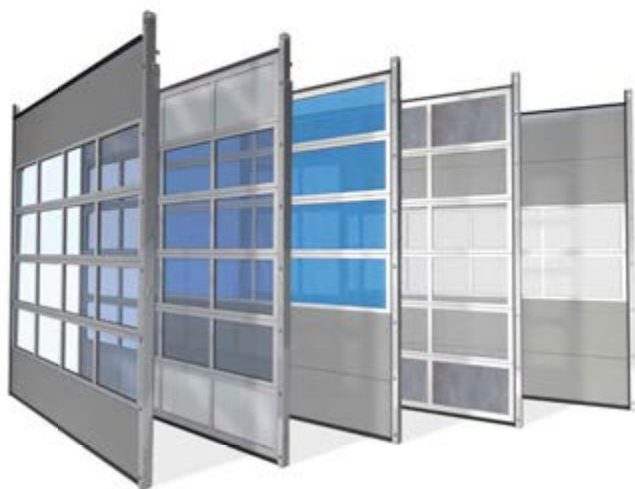
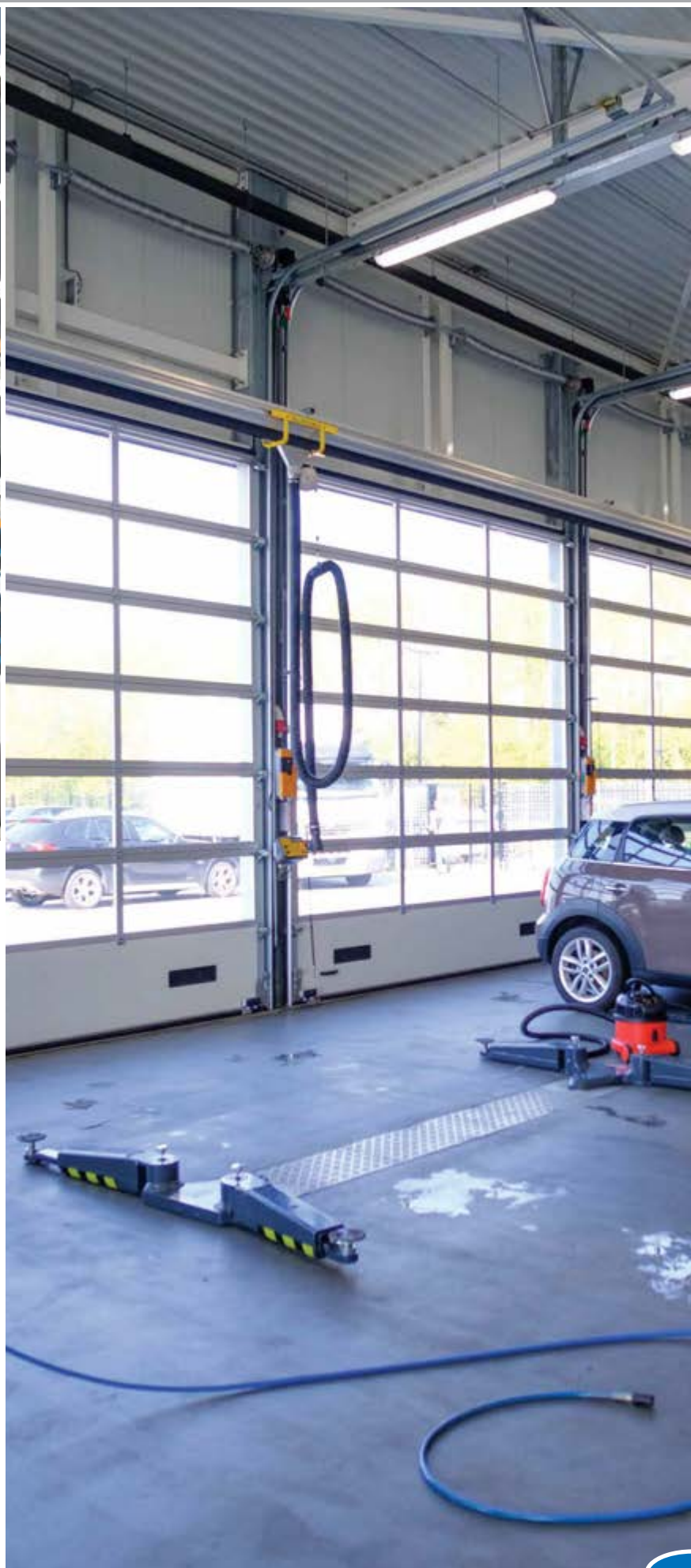
## Når naturlig lys og sikt er viktig

I industrimiljøer der lys og sikt er meget viktig, kan Leddheiseporter Novoferm NovoLux 40 mm vise seg å være uvurderlig. Portpanelene i en NovoLux-port består av flere seksjoner, og takket være spesialtilpassede aluminiumsprofiler, kan rammene produseres for et bredt spekter av bruksområder. Hvis du vil ha et djervt utseende, kan du kombinere transparente, fargede, isolerende og luftende vinduer med kassettpaneler av aluminium. Alt er mulig.

## Vær litt dristig med vinduer

NovoLux 40 mm-leddheiseporter kan utstyres med vindusrammer av plast på forskjellige kvalitetsnivåer og med forskjellige isoleringsverdier, farger og konstruksjoner. Bruk farget glass eller plater med hul kjerne, lek med inndelingene eller kombiner forskjellige Thermo-paneler med NovoLux-seksjoner for et flott resultat. Takket være overfloden av design- og bruksalternativer, er NovoLux 40 mm-leddheiseporter spesielt nyttige hvis du ønsker å kombinere en attraktiv design med optimal lysledningsevne.





U-verdi for NovoLux 40 mm-Leddheiseport:  
5000 x 5000 mm: 3,87 W/m<sup>2</sup>K





## Den innovative porten med enda mer isolasjon

Leddheiseport NovoLux 60 mm er en moderne innovasjon som utmerker seg med hensyn til design, funksjon og enkel montering. Den 60 mm tykke NovoLux-Leddheiseporter kommer med tre-glassvinduer og garanterer utmerkede varmeisolerende, kondenshindrende og lydabsorberende egenskaper. Den er den perfekte løsningen for rom der lys, sikt og konstant inneklimate er viktig.

## Spesielle isolasjonsprofiler

NovoLux 60 mm-porten er dobbelt så tykk som NovoLux 40 mm-porten og består av to aluminiumsprofiler som er termisk separert med spesielle isolasjonsprofiler. Porten har en ekstremt lav U-verdi, selv om den er utstyrt med vinduer. Leddheiseport NovoLux 60 mm er spesielt godt egnet for industrianlegg der belysning er like viktig som utmerket isolasjon og optimal energisparing.



U-verdi for NovoLux 60 mm Leddheiseport:  
5000 x 5000 mm: 2,33 W/m<sup>2</sup>K, med tre glass

## NovoLux XL port 40/60 mm



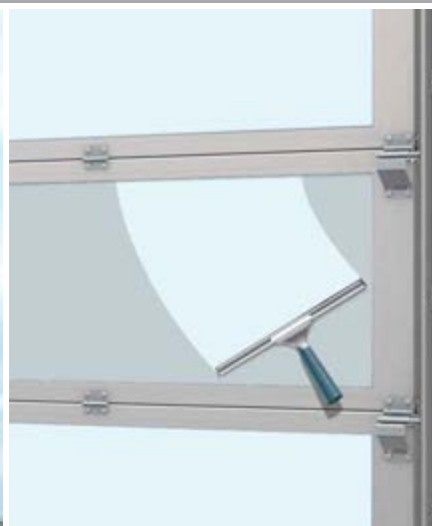
Maksimal transparens,  
uten vertikale profiler

NovoLux XL-porten er en NovoLux-port som er tilgjengelig i versjoner med tykkelse på 40 mm eller 60 mm. Hva som gjør porten så spesiell er at panelene **ikke har vertikal inndeling**, slik at den gir en bred, panoramisk utsikt. Pleksiglasset er av høy kvalitet, ekstra tykt og ekstra sterkt, forvrenger nesten ikke lyset og ser ut som ekte glass. Alle disse egenskapene resulterer i vinduer som gir naturlig refleks og har attraktivt utseende.

### Plexiglas Optical

NovoLux XL-porten er tilgjengelig i en maksimal bredde på 4000 mm og maksimal høyde på 4500 mm. NovoLux XL-portene tar seg ekstra godt ut i bygninger som er designet for å være tiltalende, men egner seg like godt der lys og sikt er viktig. Det spesielle med Plexiglas Optical ved siden av den høye kvaliteten, er at det ser ut som ekte glass, men har den ekstra sikkerheten man får med plast. Plexiglas Optical-vinduer er tilgjengelig i 20 mm med dobbeltglass og 40 mm med trippelglass.





**Høyeste ripebestandighet**  
– Slik at du ikke mister utsikten



**NovoLux 40**



**NovoLux 60**

**NovoLux XL-port 40 mm**

Dobbel Plexiglas  
Optical 20 mm  
(4-12-4 mm)

**NovoLux XL-port 60 mm**

Trippel Plexiglas  
Optical 40 mm  
(4-14,75-2,5-14,75-4 mm)

U-verdien til:

NovoLux XL-port 40: 4 000 x 4 000 mm: 3,87 W/m<sup>2</sup>K

NovoLux XL-port 60: 4 000 x 4 000 mm: 2,36 W/m<sup>2</sup>K

# Sett innenfra NovoLux 40 / 60 mm



1

NovoLux 40



### Seksjonskopling

Det brukes en spesiell EPDM-dørtetning av gummi til å gjøre seksjonene i NovoLux 40-portene fullstendig vind- og vanntette.

2

NovoLux 40



### Glasslister av aluminium

Glasslister av aluminium forblir helt tette og beholder sitt opprinnelige kvalitetsutseende, selv når det er store temperatursvingninger.

3

NovoLux 60



### Syntetisk trippelglass

For å gi ekstra isolasjon er NovoLux 60-porten utstyrt med trippelglass som standard. Vinduene er montert i termisk adskilte isolasjonsprofiler. Syntetisk dobbeltglass er også tilgjengelig, selv om det betyr at isoleringsverdien blir lavere.

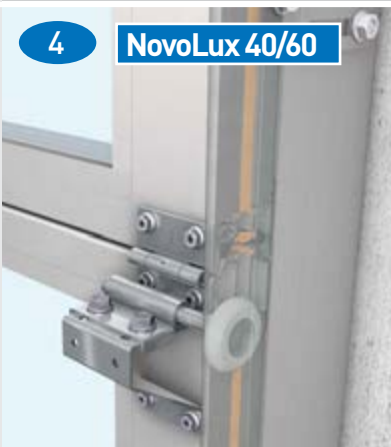
3

NovoLux 60



4

NovoLux 40/60



### Kondens

Ved lave utetemperaturer og høy innendørs luftfuktighet blir det fort kondens på innsiden av en standard NovoLux 40-port. Dette er fordi kondensen dannes på den kaldeste flaten i rommet, som er porten.

Hvis du ønsker at det ikke skal danne seg kondens på dine porter, er NovoLux 60 porten for deg. Fordi porten er utstyrt med spesielle isolasjonsprofiler vil kondens aldri være noe problem – selv om luftfuktigheten er høy innendørs.

5

NovoLux 40/60

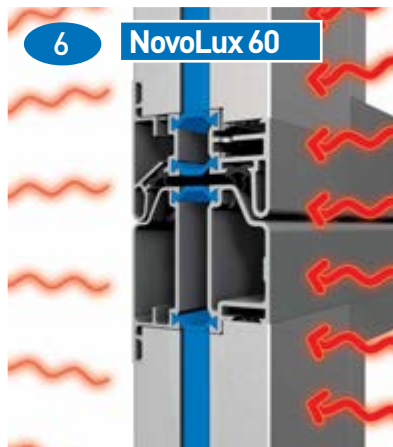


### Vindbelastning

Avhengig av bredden kommer NovoLux-leddheisporter utstyrt med integrerte, udelte forsterkningsprofiler. På grunn av forsterkningsprofilene er porten i stand til å tåle meget kraftig vind. Vi bruker tykkere og/eller lengre profiler, avhengig av den valgte portkonfigurasjonen. I en port som er 4200 mm og bredere har annethvert panel en profil, mens i en port som er 5000 mm og bredere har hver seksjon en forsterkningsprofil.

6

NovoLux 60

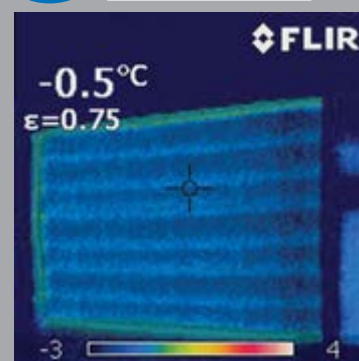


### Seksjonstetninger

Seksjonene i NovoLux 60-portene er spesielt tett for å gjøre dem fullstendig vind- og vanntette. Varmeoverføring forhindres av de spesielle isolasjonsprofilene.

7

NovoLux 60



### Infrarøde bilder

Seksjonene i NovoLux 60-portene er spesielt tett for å gjøre dem fullstendig vind- og vanntette. Varmeoverføring forhindres av de spesielle isolasjonsprofilene.



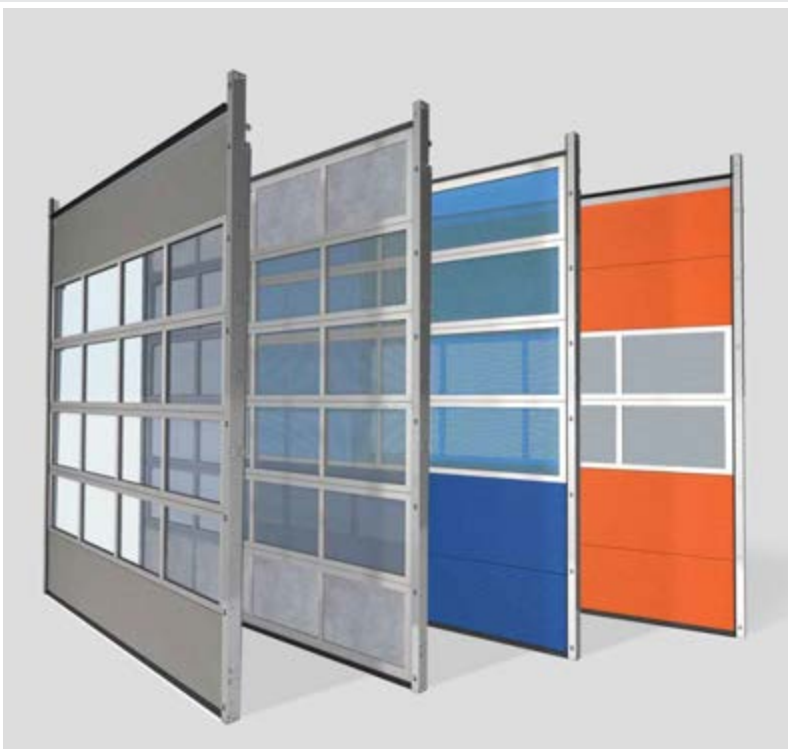
## Glasslister av aluminium

Novoferm er ett av veldig få selskaper som alltid bruker glasslister av anodisert aluminium. Du vil ofte se vinduer som er festet med en svart plastlist, noe som ikke bare er mindre attraktivt og mindre holdbart, men som også har en annen ekspansjonskoeffisient enn aluminium. Hvis det er varmt ute, er det mer sannsynlig at plasten vil utvide seg, slik at det blir bulker i glasslisten. Det skjer ikke med våre glasslister av aluminium. En annen fordel er at våre glasslister er tilgjengelig i den fargen du ønsker.



## Forskjellige alternativer

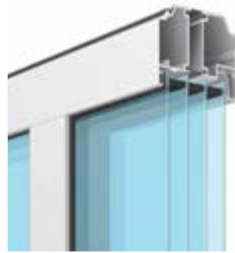
Novoferm har et grenseløst antall alternativer for vindusglass i NovoLux-porter. Vinduer av forskjellig kvalitet, farge, grad av transparens og stil tilgjengelig, noe som gir arkitekter alt det rommet de trenger for å være kreative med design av NovoLux-porter. Velg mellom enkeltglass i akryl eller 4 mm herdet glass, akrylvinduer med dobbeltglass eller strukturelt glass, eller mellom perforerte enkeltpaneler eller støtfast plast. Mulighetene er endeløse.



## Kombinere farger

Standard-NovoLux-porten kommer i hvit anodisert aluminium. Dette betyr imidlertid ikke at det ikke finnes noen fargealternativer. Vi kan sprøytelakkere aluminiumen i hvilken som helst farge du vil ha. Ved å kombinere aluminium med Rodeca-glass eller Thermo-paneler i en av de 10 fargene fra Novoferms eget utvalg, er designalternativene grenseløse.



**NovoLux 40****NovoLux 60****NovoLux 60****NovoLux 80****NovoLux 40****NovoLux 60****Gjennomsiktig plate med dobbeltglass**

(20 mm) i: akryl, polykarbonat, Plexiglas Optical (lysledningsevne 100 %)

(40 mm) i: akryl, polykarbonat, Plexiglas Optical (lysledningsevne 100 %)

**Gjennomsiktig plate med trippelglass**

(40 mm) i: Plexiglas Optical (lysledningsevne 100 %)

**Gjennomsiktig plate med fire-dobbeltglass**

(60 mm) i: Plexiglas Optical (lysledningsevne 100 %)

**Delvis gjennomsiktig plate med dobbeltglass**

(20 mm) i: strukturelt glass (SAN) (lysledningsevne 80 %)

(40 mm) i: strukturelt glass (SAN) (lysledningsevne 80 %)

**NovoLux 40****NovoLux 40****5-core polycarbonate hollow-core plate**

(20 mm) transparent (light transmittance 63%)

(20 mm) grey (light transmittance 42%)

**NovoLux 40****NovoLux 40****Perforert NovoLux-plate med enkelvegg**

(2 mm) rund perforering (luftledningsevne 40 %)

(2 mm) firkantet perforering (luftledningsevne 70 %)

**NovoLux 40****NovoLux 60****Lukket sandwich-versjon med dobbeltvegg**

(20 mm) glatt plate på utsiden og gips puss på innsiden

(40 mm) glatt plate på utsiden og gips puss på innsiden

**NovoLux 40****NovoLux 60****Lukket sandwich-versjon med dobbeltvegg**

(20 mm) gips puss på inn- og utsiden

(40 mm) gips puss på inn- og utsiden

## Høy kvalitet, moduler, enkel montering

Novoferms skinnesystemer er modulære og i stor grad forhåndsmonterte. Skinnesystemene kan brukes til både Thermo- og NovoLux-porter, som for eksempel NovoLux XL-porten. Sertifisert kvalitet og holdbarhet er i første linje når det gjelder design og montering av våre skinnesystemer og opphengspakker.





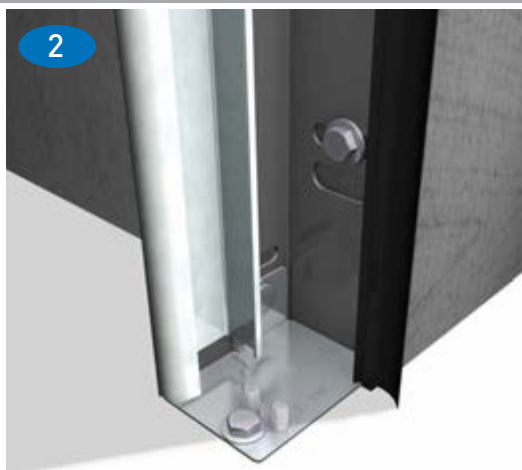
1



### Fjærbuffer

Den robuste fjærbufferen sørger for at døren senkes så snart den blir bedt om det. Lengden på fjærbufferen avhenger av portkonfigurasjonen.

2



### Gulvplate

Gulvplaten sørger for at skinnen er koplet til gulvet, og angir, sammen med ekspansjonsfugeprofilen, den korrekte avstanden mellom skinnene.

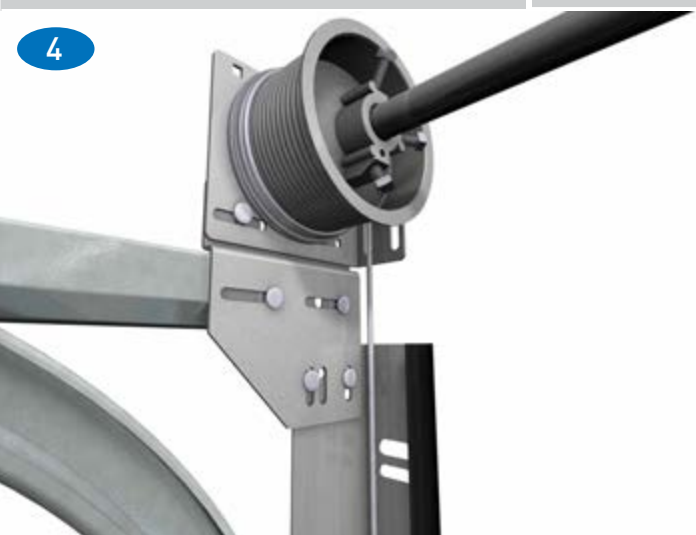
2



### M8-bolter

Vi bruker alltid M8-bolter til å skjote sammen metallseksjonene og skinneprofilene. Sammen med nøye forhåndsmonterte komponenter, betyr dette at monteringsiden er meget kort.

4



### Kabelposisjon

På grunn av den modulære strukturen til våre skinnesystemer og metallplatekomponenter, kan vi sørge for perfekt kabelposisjon i forhold til de vertikale skinnene, noe som gir optimal sikkerhet og pålitelighet.

5



### Sikkerhetsskinner

Sikkerhetsskinnene garanterer at rullene ikke sporer av. Som et ekstra sikkerhetstiltak er kabelen kapslet inn i konstruksjonen.



## Gulvtetning

Novoferm bruker doble tetningslister av gummi til å sørge for at porten er i flukt med gulvet. Sammen med en betonglekt forhindrer dette at vann trenger inn under porten.



### Topptetning

Det øvre portpanelet i NovoLux 40-porten er utstyrt med en porttetning av gummi som gir ekstra isolasjon og sørger for best mulig tilkopling til overkarmen. Døren passer sømløst og ingen energi går tapt.

Det øvre portpanelet i NovoLux 60-porten er utstyrt med en porttetning av gummi som gir ekstra isolasjon og sørger for best mulig tilkopling til overkarmen. Døren passer sømløst og ingen energi går tapt.



### Enkelsidig hengsel

Novoferm bruker enkelt-sidige hengsler for porter med åpning på opptil 5 meter. De er robuste og sørger for at dørene henger godt og lukkes som de skal.

### Dobbelt-sidig hengsel

Novoferm bruker dobbelt-sidige hengsler for porter med åpning på over 5 meter. Dette sørger for at selv de tyngste portene henger godt.



### Standardramme

Standardrammen mellom porten og den vertikale skinnen sørger for at portsidene tettes skikkelig.

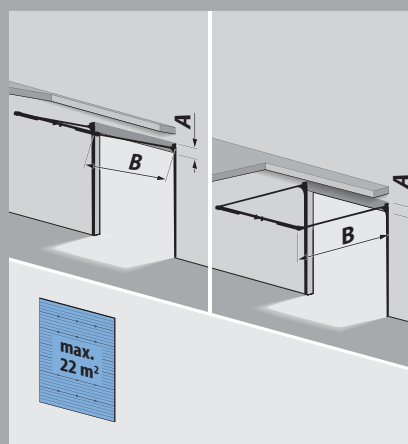
### Kraftig ramme

Vi bruker denne typen ramme for porter med mørk farge. På grunn av solvarme kan porten utvide seg i midten mot overkarmen. Den kraftige rammen forhindrer at dette skjer.



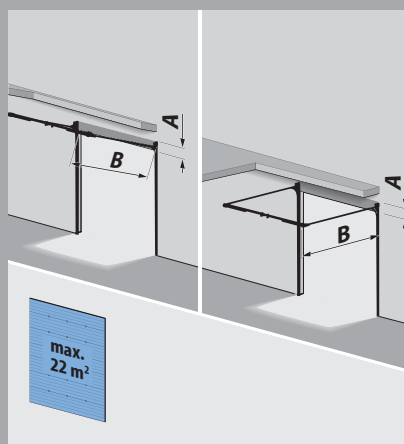
# Oversikt over skinneresystemer

Selvfølgelig er plassen tilgjengelig for porten og strukturelle aspekter fortsatt avgjørende faktorer for montering av en port, og det er derfor Novoferm tilbyr forskjellige skinneresystemer som kan tilpasses ethvert scenario.



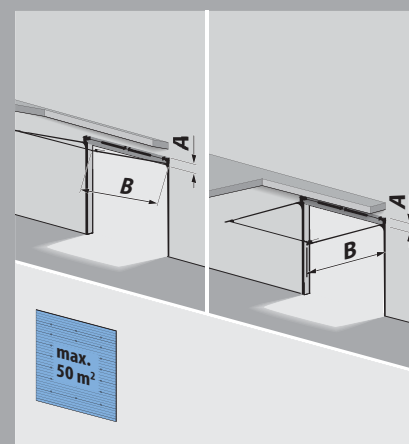
**T 240 (B24), lavt innebygget skinneresystem, innlemmede kabler + støtteprofil av stål**

A= 240 mm  
B= åpen høyde + 1000 mm  
Bredde maks. 6 500 mm



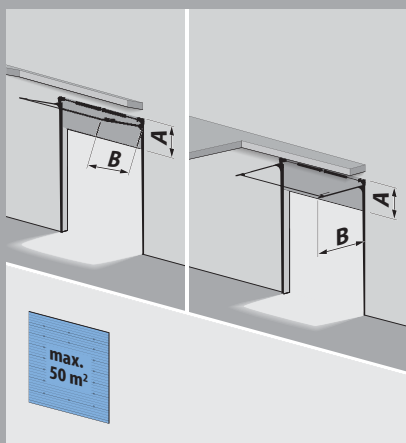
**T 340 (B34), standard skinneresystem, bakopphegspakke + støtteprofil av stål**

A= 340 mm,  
B= åpen bredde + 750 mm  
Bredde maks. 4500 mm



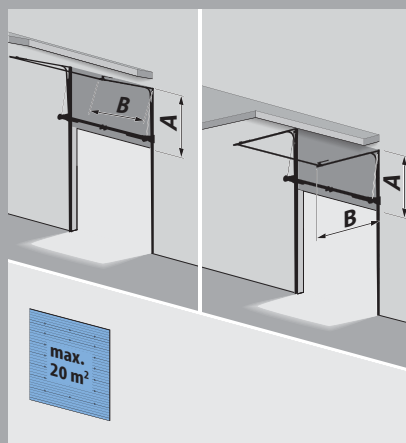
**T 450 (B45), standard skinneresystem (kommer som standard)**

A= 430–510 mm,  
B= åpen høyde + 650 mm



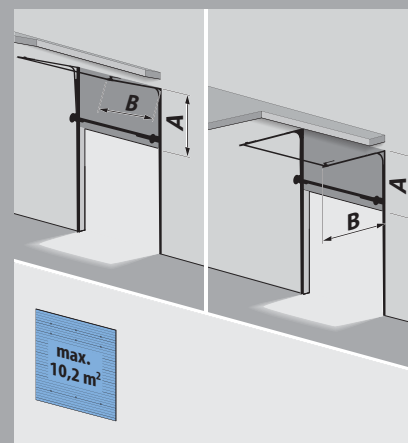
### T 400 (B350), høyt skinnesystem

A= heising + 400 mm,  
B= åpen høyde - heising + 600 mm



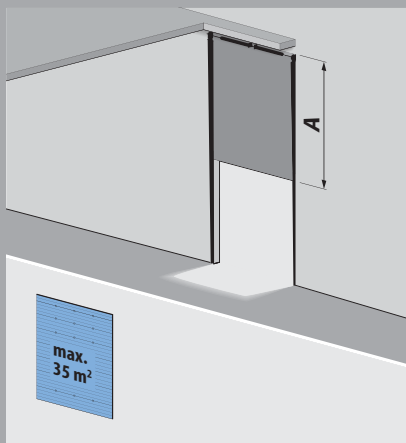
### T 400 hF (B350), høyt skinnesystem med lav fjærakse + støtteprofil av stål

A= heising + 200 mm,  
B= åpen høyde - heising + 600 mm  
Bredde maks. 4500 mm  
Løft min. 1 450 mm



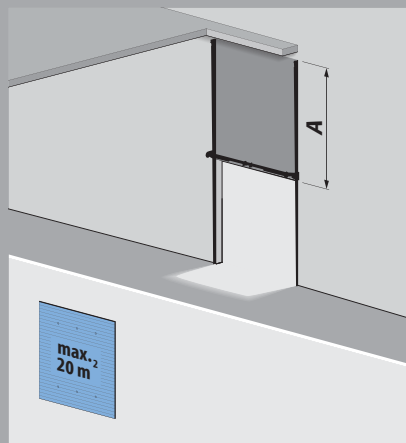
### T 400 DS (B350 rampe), høyt skinnesystem med lav fjærakse

A= heising + 200 mm,  
B= åpen høyde - heising + 600 mm  
Bredde maks. 3 200 mm  
Høyde maks. 3200 mm  
Løft min. 1700 mm



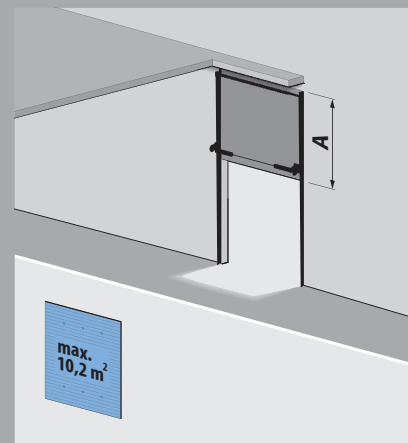
### T 500 (B550), vertikalt skinnesystem

A= åpen høyde + 560 mm,  
B= i/a



### T 500 hF (B550), vertikalt skinnesystem med lav fjærakse + støtteprofil av stål

A= åpen høyde + 400 mm,  
B= i/a  
Bredde maks. 4500 mm

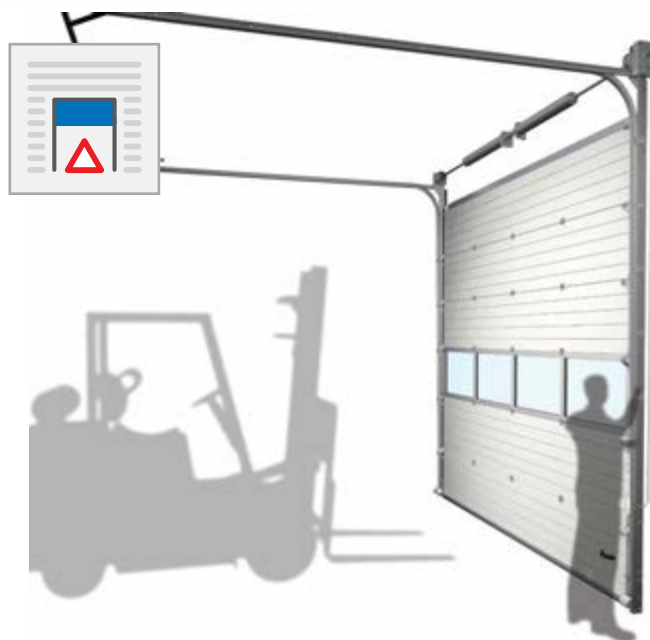
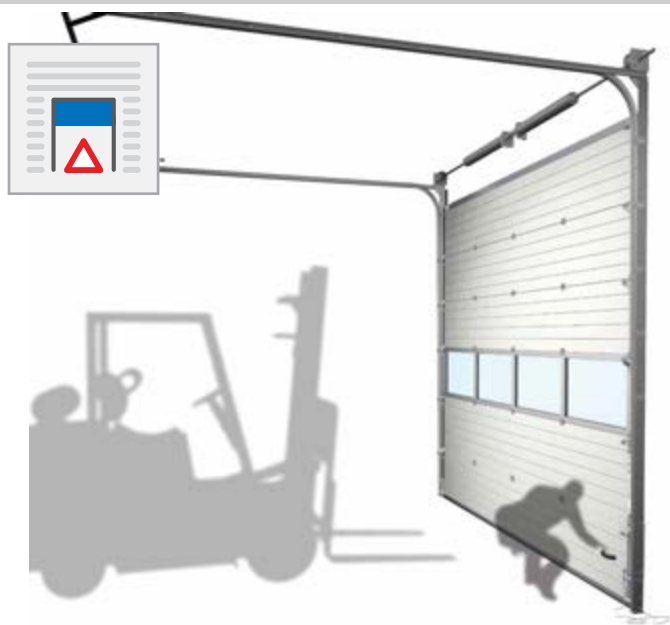
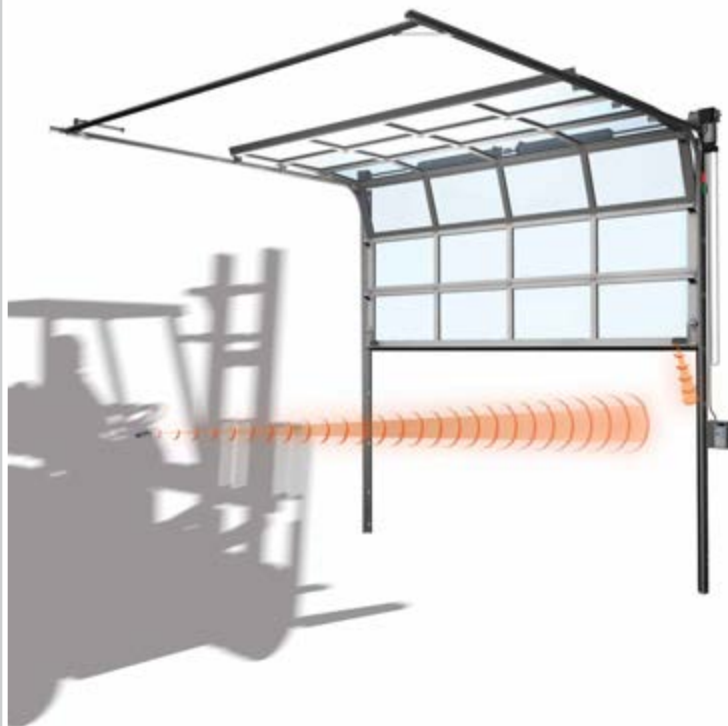


### T 500 DS (B550 rampe), vertikalt skinnesystem med lav fjærakse

A= åpen høyde + 400 mm,  
Bredde maks. 3 200 mm  
Høyde maks. 3200 mm

## Betjeningsorganer

Novoform tilbyr en rekke forskjellige betjeningsorganer for leddheiseporter. Et manuelt system egner seg ideelt for porter som ikke brukes så ofte, mens et elektrisk system med berøringsstyring er best for porter som er i kontinuerlig bruk. Avhengig av portkonfigurasjonen og dine krav, vil du alltid finne en mekanisme som passer til dine behov. Alle våre drivsystemer og betjeningsorganer innfrir den europeiske standarden EN-13241-1.



### Trekksnor – manuell

Hvis du har en port som er mindre enn **16 m<sup>2</sup>** og bare bruker den sporadisk, er en trekksnor det beste valget. Systemet krever imidlertid fysisk anstrengelse (i forholdet 1:1) og det er en fare for at porten ikke åpnes nok, noe som kan føre til skade.

### Kjedeheis – manuell

Kjedeheisen krever mindre fysisk anstrengelse enn en trekksnor (forhold på 1:4). Systemet – som egner seg for leddheiseporter på opptil **30 m<sup>2</sup>** – sørger for at porten kan låses i øverste stilling.



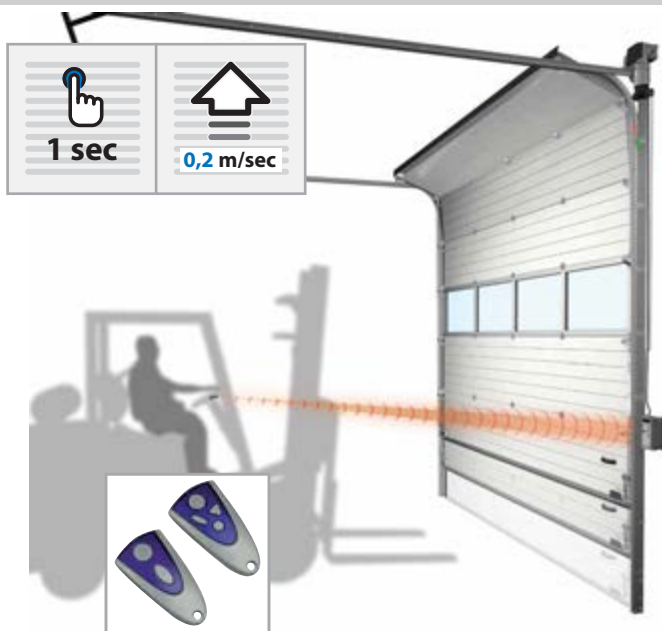


### Dødmanns Bryter – elektrisk

Dette systemet er et utmerket valg når porten brukes sjelden. Ett trykk på knappen er alt som skal til for å åpne porten, men du må holde den inne for å lukke porten. Dette gjør det mulig for personen som bruker den å holde oppmerksomheten på eventuelle farlige situasjoner som kan oppstå mens porten lukkes.

### Berøringsbryter – elektrisk

Hvis portene er i kontinuerlig bruk, så bør du velge en berøringsbryter. Porten heves eller senkes automatisk til en innstilt posisjon, som kan justeres elektronisk, uten å måtte holde knappen inne. Et system som registrerer hindringer er innebygget i portens bunntetning.



### Ett trykk på fjernkontrollen

Berøringsbrytersystemet er også perfekt for fjernkontroll og kan spare mye tid, fordi det gjør det mulig for gaffeltruckføreren å bli sittende mens døren åpnes eller lukkes med fjernkontrollen. Dette alternativet har en stedfast fotoelektrisk sikkerhetssensor som er montert på porten.

### Berøringsbryter med fjernkontroll og høyhastighetsmotor

Hvis portene er i kontinuerlig bruk, så bør du velge en berøringsbryter. Porten heves eller senkes automatisk til en innstilt posisjon, som kan justeres elektronisk, uten å måtte holde knappen inne. Et system som registrerer hindringer er innebygget i portens bunntetning.

# Bryterboks – funksjoner og egenskaper

Novoferm har et bredt utvalg av brytere av beste kvalitet for leddheiseporter som kan integreres med portsystemets bryterboks. Tallrike elementer kan også festes til en innvendig eller utvendig vegg, en stolpe eller andre steder, blant annet sikkerhetsutstyr, brytere, fjernkontroller, varselamper og mye mer.



## Hovedbryter med hengelås

Hovedbryteren kan brukes til å slå av strømmen slik at det kan utføres service på dørsystemet. Sikring av denne bryteren med en hengelås forhindrer at uautoriserte personer utilsiktet slår på strømmen mens servicearbeidet pågår.



## Nøkkelbryter

Nøkkelbryteren brukes til å deaktivere bryterboksen og forhindre uautoriserte personer fra å betjene døren. Kun autoriserte personer har en nøkkel for aktivering av døren.



## Nødstop

Som ekstrautstyr kan Novoferm montere en nødstop på bryterboksen når lokale, nasjonale eller internasjonale lover krever at en elektrisk drevet leddheiseport må ha denne sikkerhetsinnretningen.



### Trådløs kommunikasjon

Normalt er bryterboksen og koplingsboksen på dørpanelet forbundet med en spiralledning. Denne ledningen kan imidlertid komme i veien og bli skadet. Det er grunnen til at Novoferm leverer koplingsbokser som er utstyrt med batteri og kan sende signaler, for eksempel registreringsmeldinger, trådløst til bryterboksen.



### Motor VL

Motor VL er en spesialutgave av «overheaddøren» som har en elektrisk stasjon uten motvektsfjærer. På grunn av den høye åpningshastigheten og den høye kvaliteten på døren, er den egnet for rask og hyppig åpning. Denne er det ikke nødvendig å kombinere med en rask rulleport for å holde innnetemperaturen på et konstant nivå. Dette vil være en betydelige kostnadsbesparelse.



### Motor med nødkjede

Alle drivsystemer har et mekanisk reservesystem koplet til reduksjonsgirkassen for den elektriske motoren, slik at leddheiseport kan åpnes selv ved strøbrudd. Det må aktiveres og deaktiveres manuelt med trekksnorer. Reduksjonsgirkassen kan deretter settes i drift med kjedet.

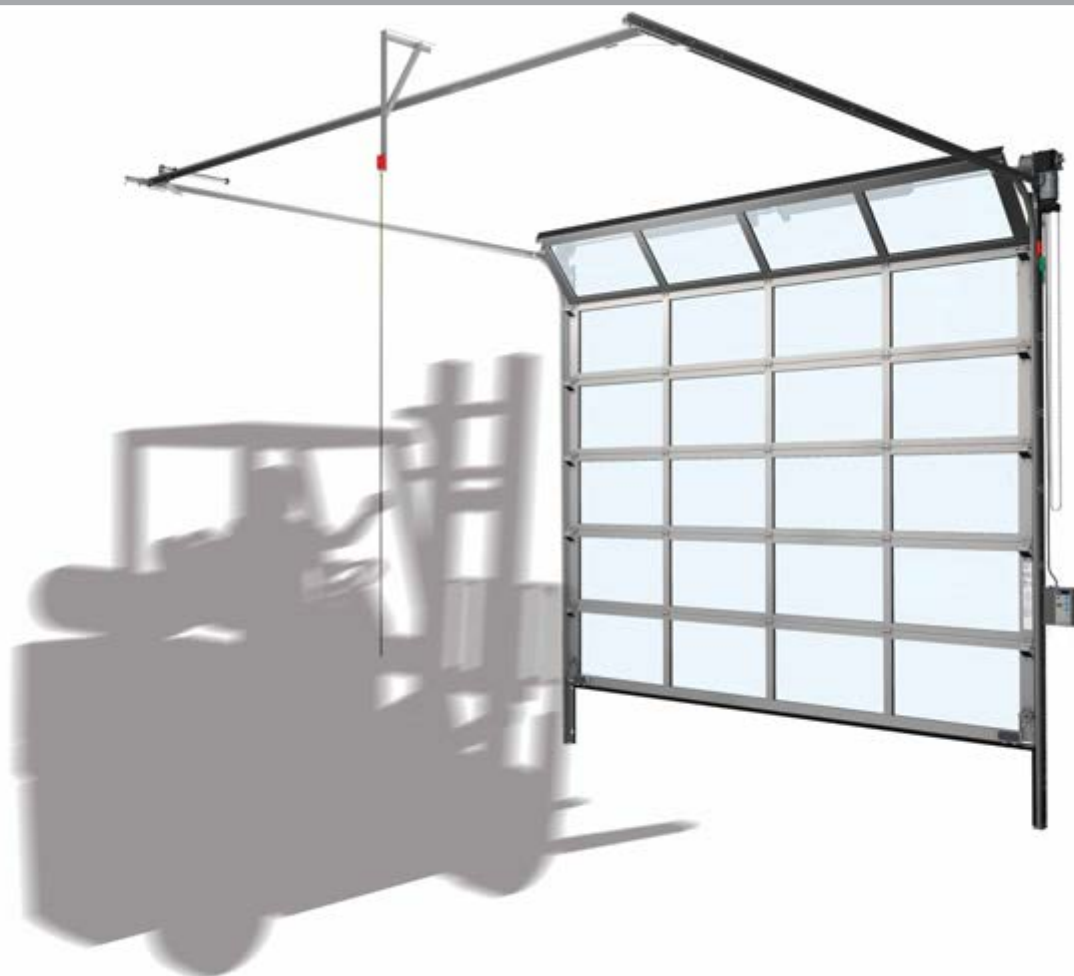


### Motor med utløersystem

Motoren kan også utstyres med et utløersystem. Det brukes kabler til å kople reduksjonsgirkassen fra fjærakselen, slik at leddheiseport kan åpnes raskere hvis det oppstår feilfunksjoner. Leddheiseport med utløersystem er selvfølgelig også utstyrt med en fjærbremse som sikkerhet.



## Ekstra styringsfunksjoner



### Nøkkelbryter

Porten kan styres med en separat nøkkelbryter, som kan monteres på en utvendig vegg. Det er to modeller: den innebygde versjonen som brukes mye i nye bygninger, og den monterte versjonen som kan monteres under oppussing uten å måtte ødelegge eller demontere noe.



### Elektronisk tastatur

Hvis porten må være tilgjengelig hele døgnet, kan den utstyres med et elektronisk tastatur. Dette er spesielt nyttig hvis transport- og budselskaper trenger døgnåpen adgang til sikrede hente- eller leveringssteder.



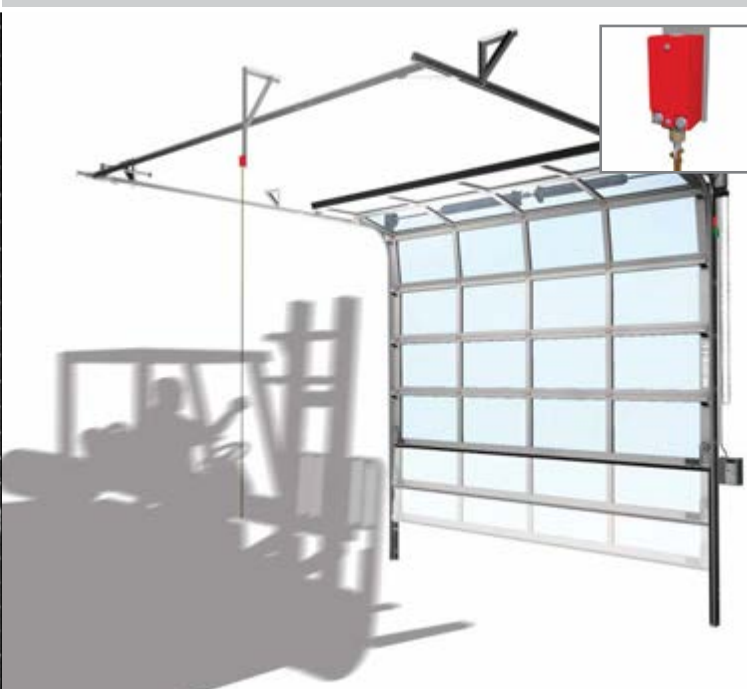
### Ekstra kontrollpanel

Et ekstra kontrollpanel er den ideelle løsningen hvis en port trenger å styres fra flere steder eller å fjernstyres, som for eksempel fra et vaktlokale. Denne hendige "opp-stopp-ned"-boksen har alle de samme knappene som en standard bryterboks.



### Trafikklys og varselamper

Trafikklys og varselamper montert på en side av porten kan effektivt forhindre skader på personer, leddheisport og varer. Varsellamper varsler folk og tennes før en port åpnes, mens trafikklysene regulerer trafikken og forhindrer skade på portene.



### Snorbryter

Gaffeltruckføreren kan bruke snorbryteren til å styre porten mens han sitter i setet. Dette er den ideelle løsningen hvis du har mange ansatte, men ikke ønsker å gi alle en fjernkontroll for porten. Snorbryteren er ofte montert på en ramme et par meter foran eller bak porten.



### Fjernkontroll

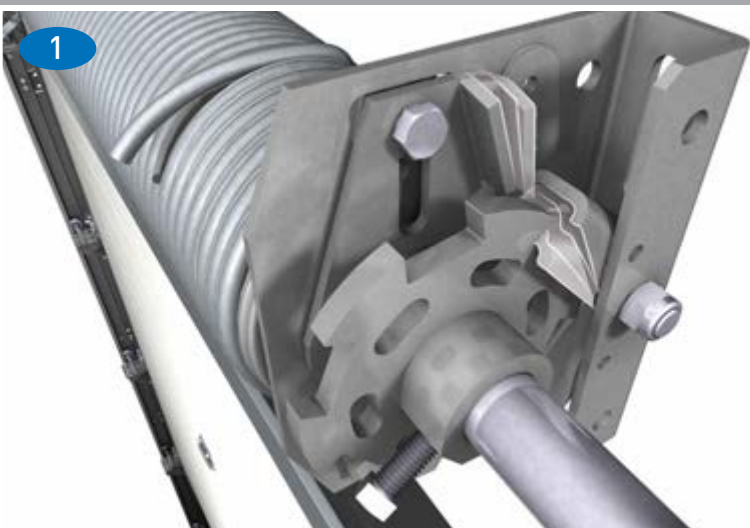
Novoferm har inkludert en mottaker i portens bryterboks, slik at det er enkelt å oppgradere portsystemet til fjernkontroll. Du kan velge mellom sendere med én, to eller fire kanaler, som kan betjene fire forskjellige porter.

## Mekaniske sikkerhetsanordninger

Sikkerhet er viktig når det gjelder vertikale leddheiseporter, som ofte er tunge, og derfor tilbyr Novoferm mekaniske og elektriske sikkerhetsinnretninger som forhindrer at porten kommer i kontakt med mennesker, kjøretøy og hindringer, noe som kan føre til personskade eller skade på portene og/eller varer. Overdreven sikring av leddheiseporter er ofte unødvendig og kan være ugunstig, ettersom det krever ting som ekstra plass for montering og bruk, og kan føre til at komponenter hindrer eller skader hverandre. Dette er grunnen til at Novoferm anbefaler at du alltid følger sikkerhetsreglene. Vi leverer optimale sikkerhetssystemer som er sertifiserte av TÜV Nord og innfrir de strengeste krav og standarder.

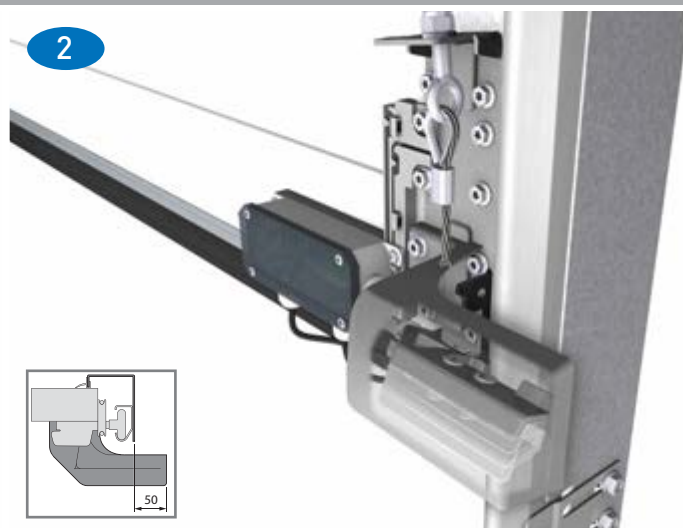






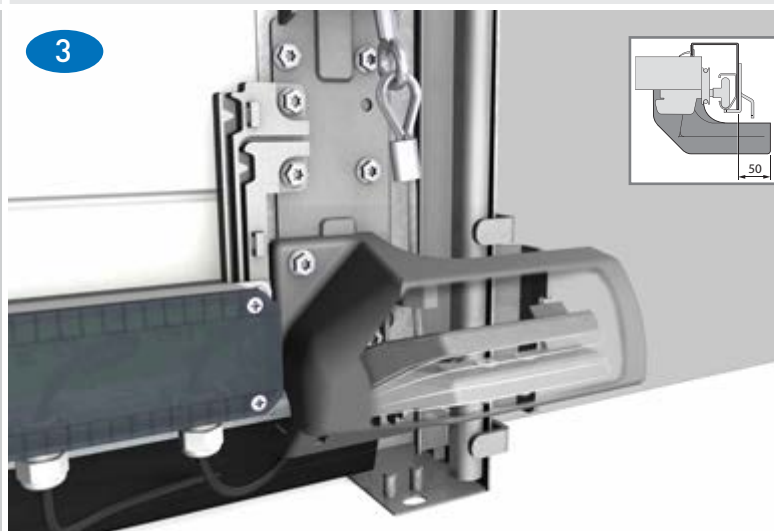
### Fjærbremse

Den europeiske standarden EN-13241-1 bestemmer at en leddheiseporter aldri kan senkes uten styring. Alle manuelt betjente leddheiseporter må derfor være utstyrt med en fjærbremse som sikkerhetsutstyr. Denne enheten blokkerer fjæreakselen hvis fjæren ryker og forhindrer at porten faller uhindret. Med motordrevne leddheiseporter brukes det en selvlåsende girkasse i stedet for en fjærbremse. Dette betyr at en fjærbremse er unødvendig, ettersom det bare er nødvendig for en motor med et utlørsystem.



### Kabelbremse

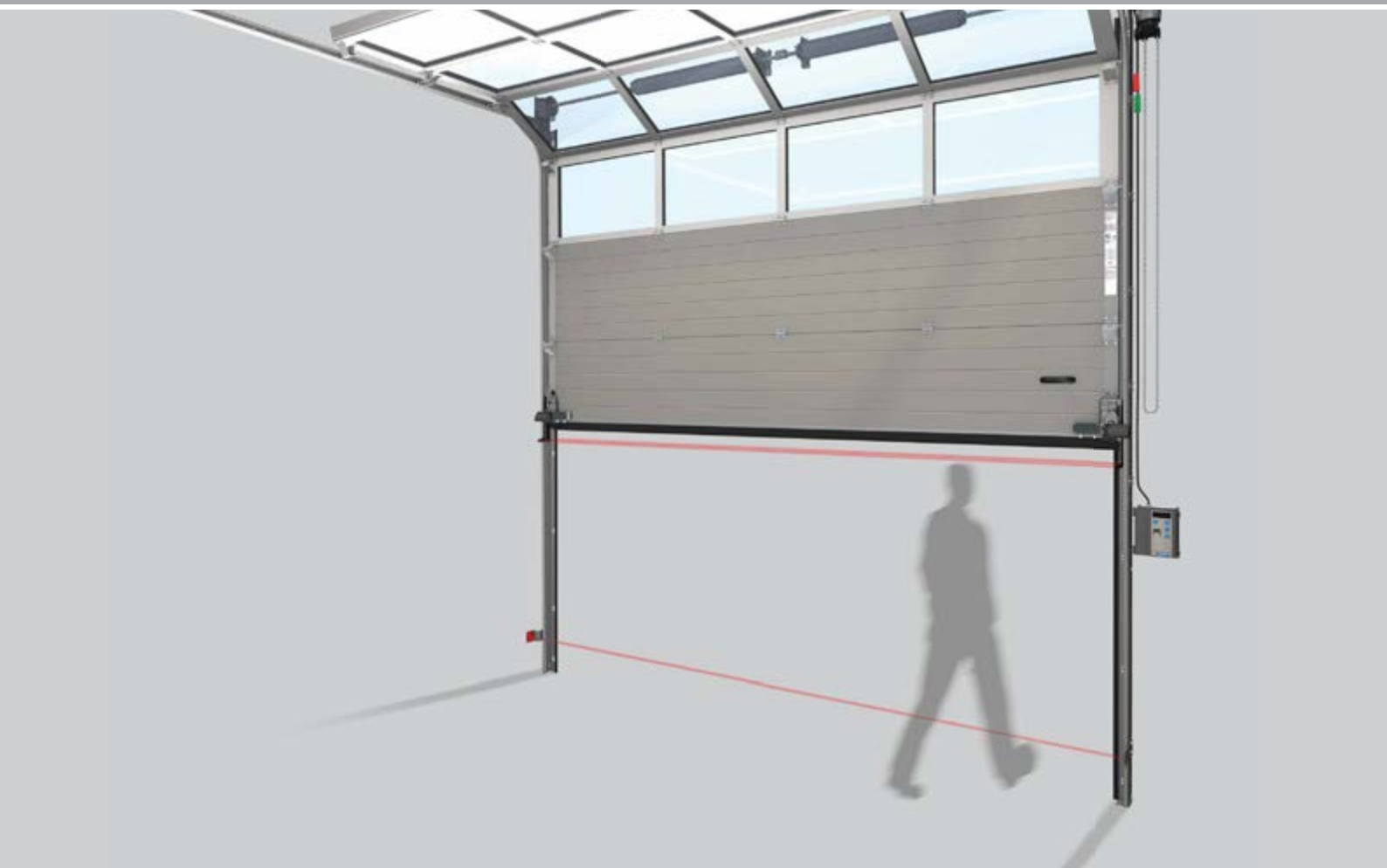
TÜV sier at bremsekraften til begge heisekabler må være seks ganger vekten til et balansert portpanel. Det er ikke nødvendig med noen sikkerhetsanordning hvis heisekablene er i samsvar med kravene til bremsekraft. Hvis denne sikkerhetsmarginen ikke kan garanteres, må porten være utstyrt med en kabelbremse. Denne enheten fører sikkerhetskablene gjennom et system som forhindrer at porten faller ned hvis kablet ryker. Montering av en kabelbremse krever 50 mm ekstra ved siden av skinnen.



### Låseinretning

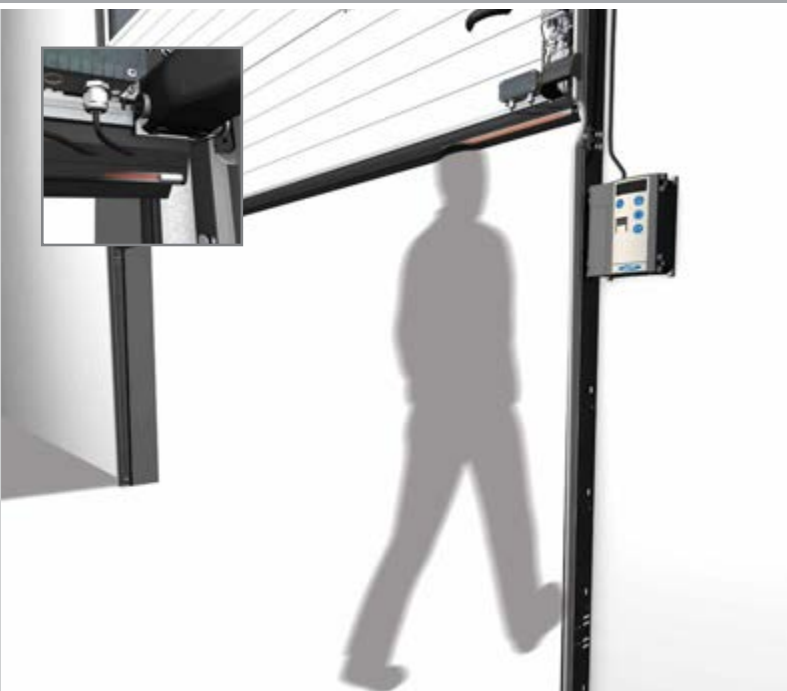
Leddheiseporter henger i fleksible kabler, noe som gjør det mulig å heve dem når de er låst opp. Låseinretningen, som er designet spesielt for lette, elektrisk drevne porter, forhindrer dette, fordi uten den er leddheiseporter mer sårbare for innbrudd. Manuelt betjente porter er utstyrt med en fjærbelastet mekanisk skyvelås som standard. Montering av låseinretningen krever 50 mm ekstra ved siden av skinnen.

# Electronic safety devices



## Slakk kabel-bryter

Denne sikkerhetsanordningen monteres på begge heisekablene og kopleer umiddelbart ut motoren hvis en av kablene ryker eller blir slakk.



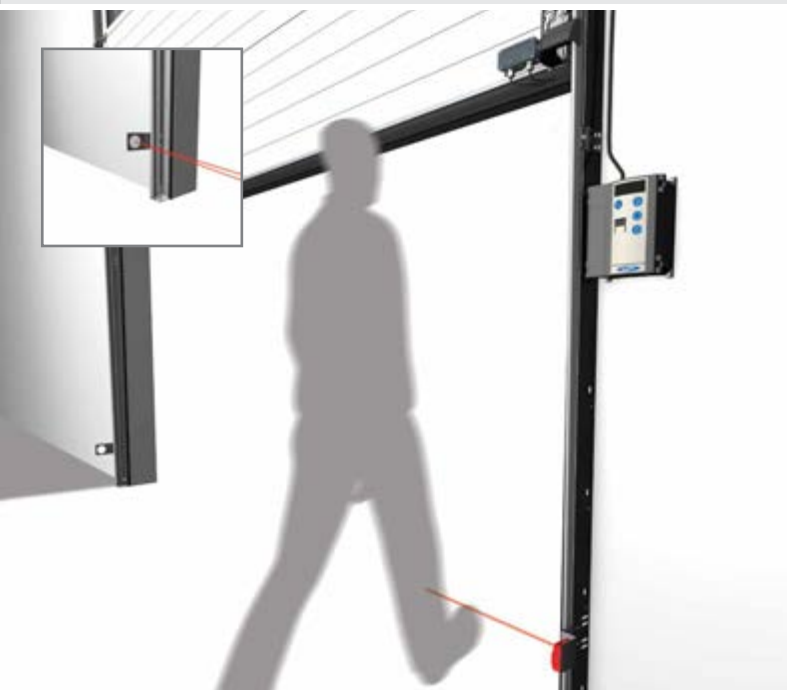
### Standard sikkerhetskant

Sikkerhetskanten har en integrert sender/mottaker i portens gummibunntetning. Hvis signalet avbrytes av en gjenstand eller person, blir porten stoppet og trukket tilbake. Det maksimale kontaktrykket for gummitetningen er 40 kg. Velg versjonen med prediksjonsstyrt sikkerhetskant hvis du har produkter som ikke tåler trykk på et slikt nivå.



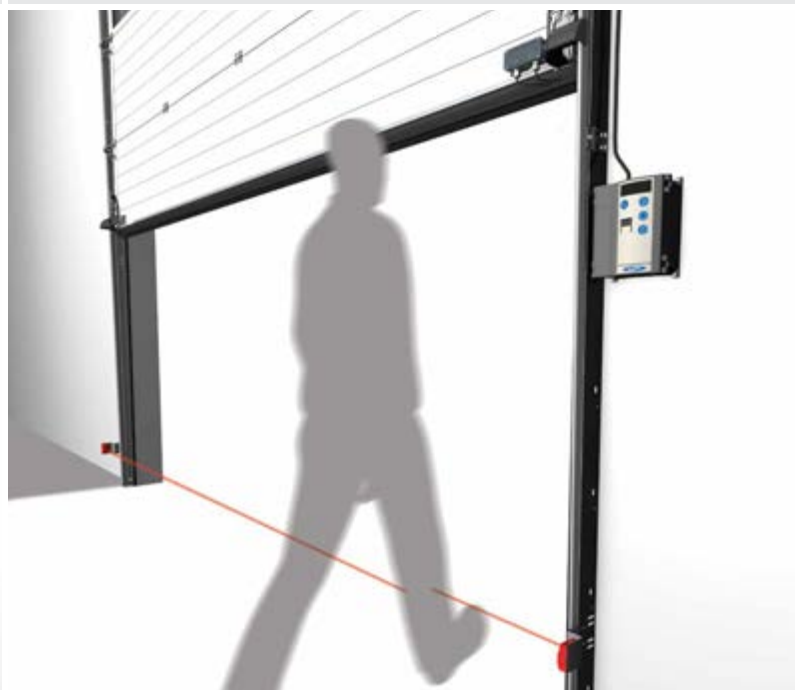
### Prediksjonsstyrt sikkerhetskant

Den prediksjonsstyrte sikkerhetskanten sitter 8 cm foran porten. Hvis bunnen av porten nærmer seg en hindring, sendes det umiddelbart et signal til motoren, og porten stoppes og åpnes. Dette betyr at sikkerhetskanten fungerer uten å komme i kontakt med mennesker, varer eller transportkjøretøyer.



### Stedfast fotoelektrisk sikkerhetssensor

Motorer med berøringsstyring må ha en fotoelektrisk sikkerhetssensor hvis åpning av porten ikke er synlig for brukerne når de betjener porten. Det er to typer: en modell med sender og reflektor og en modell med sender og mottaker. I begge systemer er en sender festet til skinnen på samme side som bryterboksen og en reflektor eller



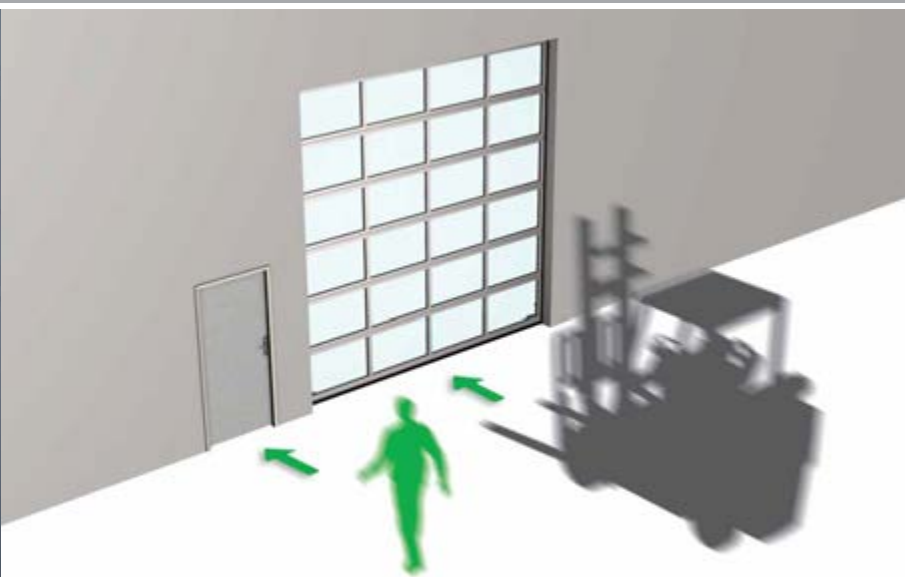
mottaker festet på den motsatte skinnen. Hvis strålen mellom senderen og reflektoren/mottakeren brytes, sendes det et signal til motoren om å stoppe og reversere bevegelsen. Reflektorsystemet er følsomt for støv og fuktighet, men det er ikke mottakermodellen.



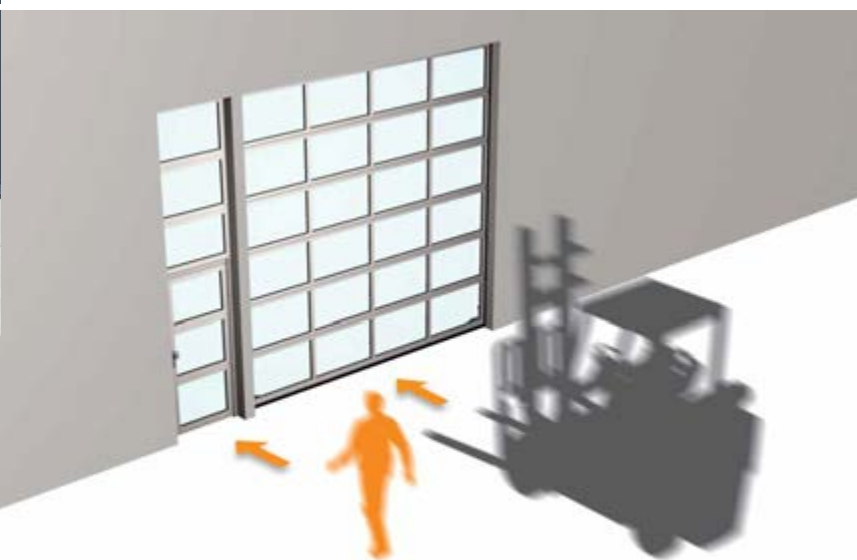


### **Formålet med disse er å holde mennesker og varer fra hverandre**

Selv om det kan bygges en dør inn i en NovoLux eller Thermo Novoferm-port, anbefaler vi, der det er mulig, at fotgjenger- og godstrafikk holdes adskilt. Med andre ord en permanent dør i fasaden, adskilt fra leddheiseport, eller en permanent dør ved siden av leddheiseport. Døren kan bygges inn i leddheiseport, men dette kan påvirke portens stabilitet. Det gir også begrensninger med hensyn til portens bredde, høyde og terskelhøyde, og resultatet av dette kan være at porten ikke innfrir gjeldende lovpålagte krav til nødutganger. Du må alltid diskutere planene dine med lokale myndigheter slik at du kan være sikker på at du velger riktig portdør.



Helt adskilte dører for fotgjengere og varer.



Adskilte dører for fotgjengere og varer, men i samme åpningsstruktur.



Portdør innebygget i en leddheiseport for varer.



## Permanent dør ved siden av leddheiseport

Fordelen med en permanent dør er at inn- og utganger for fotgjengere og varer er helt adskilte.

Dette øker sikkerheten, brukervennligheten og stabiliteten til leddheiseport.

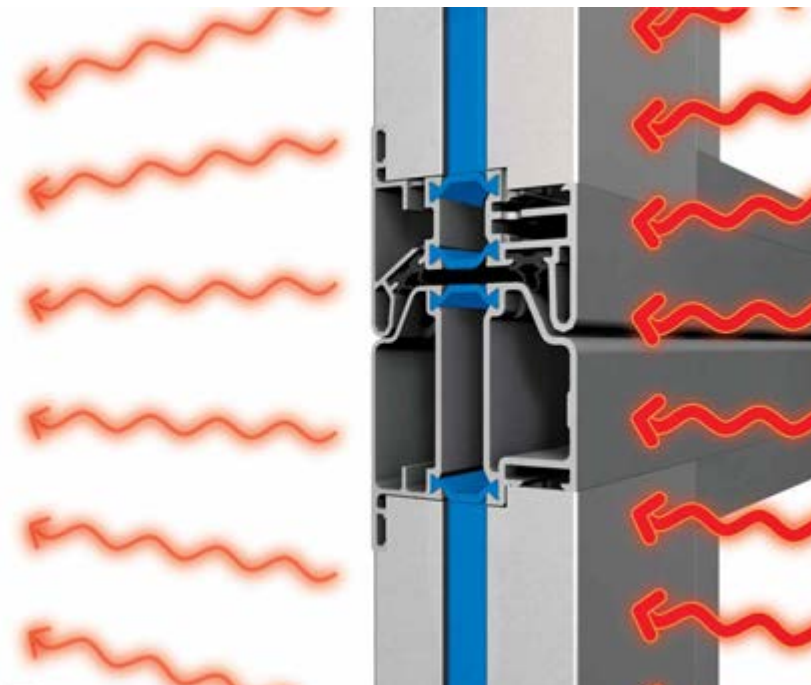
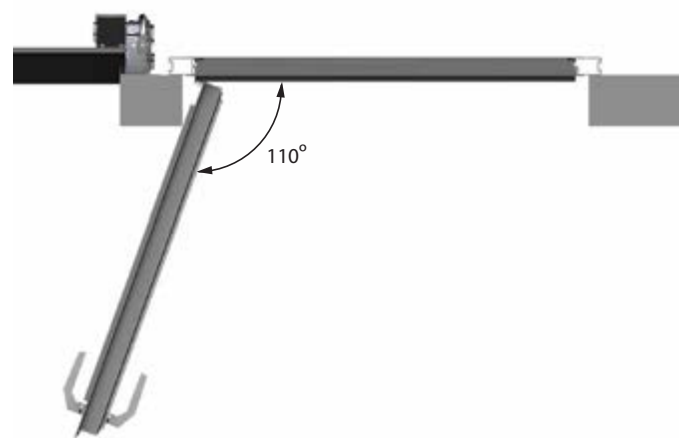
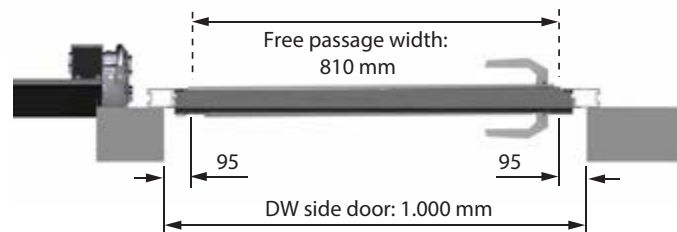
En permanent dør monteres i fasaden ved siden av leddheiseport, og designen og panelstrukturen til døren og topppanelet matcher strukturen i leddheiseport, slik at de forenes arkitektonisk på en estetisk tiltalende måte.



### Velg den rette døren

En permanent portdør kan åpnes både innover og utover og du kan velge mellom en venstrehengslet DIN-standarddør eller en høyrehengslet DIN-standarddør. Hvis portdøren også skal brukes som nødutgang, må døren åpne seg utover.





### Seksjonstetninger

Seksjonene i NovoLux 60-portene er spesielt tett for å gjøre dem fullstendig vind- og vanntette. Varmeoverføring forhindres av de spesielle isolasjonsprofilene.

### Montering på eller i åpningen

En leddheiseport bygges alltid mot innsiden av åpningen, slik at hvis du ønsker å sette inn en permanent dør i samme fasade, så vil Novoferm på samme måte montere den bak åpningen. Dette har to fordeler: for det første er døren i flukt, og for det andre er bredden av døren 810 mm ( $1000 + 50 - 240 = 810$  mm) for en åpning på 1000 mm.

Det første aspektet er estetisk tiltalende, mens det andre betyr en gevinst på 60 mm sammenlignet med montering i den faktiske åpningen.

Hvis døråpningen monteres i selve åpningen, vil døren stå frem fra leddheiseport og bredden vil bare være 750 mm ( $1000 - 10 - 240 = 750$  mm) i den samme åpningen på 1000 mm.

## Dør innebygget i leddheiseport

Hvis du ikke kan montere en permanent dør i bygningens fasade, kan Novoferm bygge en dør inn i leddheiseport. Vi tilbyr forskjellige alternativer for dette, men alle innfrir de strengeste kravene til struktur, estetikk og sikkerhet. Den innebygde døren har et sofistikert, integrert hengselsystem, og et presist innrettet låsesystem med stabiliseringsbolter og en integrert sikkerhetsbryter. Det er tre alternativer tilgjengelig for terskelhøyder på: 22, 110 og 195 mm.



1



### Integrert portdørbryter

Dørbryteren, som er montert under sikkerhetshaken, er en integrert sikkerhetsanordning som forhindrer at leddheiseport brukes når døren er åpen.

2



### Stabiliseringsbolter

Døren holdes i perfekt posisjon av stabiliseringsboltene. Dette betyr at døren aldri vil "lute". Boltene skaper dessuten en mer effektiv tetning mellom døren og porten. Den magnetiske kontakten i portdøren er montert under boltene.

3



### Delevegg

En portdør kan aldri plasseres i de ytterste delene av en leddheiseport, ettersom dette ville påvirke stabiliteten. Bildet viser hvor døren kan og ikke kan monteres. Portdører kan monteres i leddheiseporter med en maksimal bredde på portpanelet på 6000 mm. Hvis du har en bredere port, må du vurdere andre alternativer.

4



### Estetisk tiltalende dør

Novoferm foretok nylig betydelige forbedringer i sin portdørdesign. Den viktigste er integreringen av hengselsystemet i leddheiseporter. Dette betyr at festeordningene ikke lenger er synlige utenfra og at standard NovoLux-portdørprofiler ikke stikker ut like mye.

### Ekstraustyr: fargede portdørprofiler

Hvis du velger en farget Thermo- eller NovoLux-leddheiseport med en innebygget dør, behøver ikke dørprofilene ha samme farge som porten. Valget er opp til deg, og selv om noen foretrekker en lett synlig dør i porten, er det andre som liker sine mindre fremtredende. Novoferm tilbyr begge alternativer.

5



### 22 mm terskel

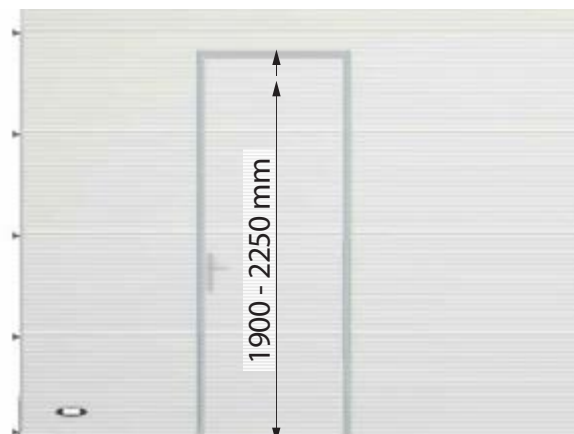
For å begrense snublefaren ved evakuering av bygningen har Novoferm laget en lav terskel på 22 mm. En så lav terskel innfrir kravene i visse nasjonale direktiver for nødutganger.



## Integrert portdør som nødutgang

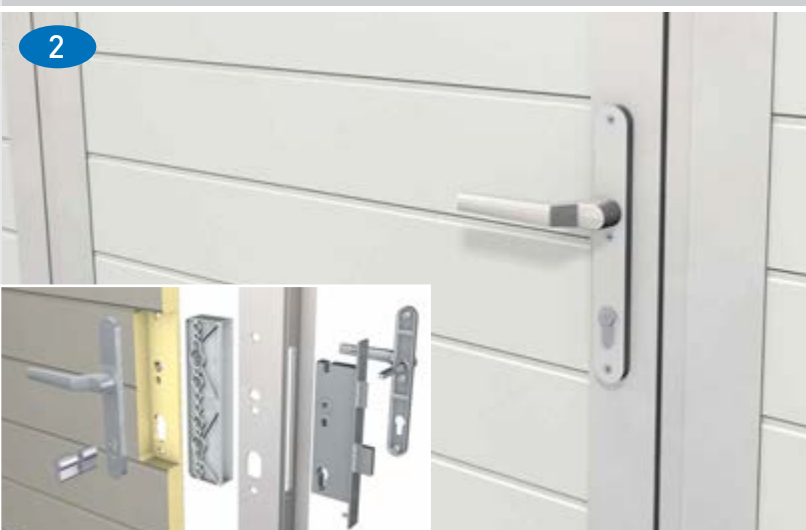
Hvis du planlegger å bruke den innebygde portdøren som nødutgang, bør du først snakke med lokale myndigheter og finne ut om hvilke krav forskriftene stiller. Det er myndighetene som bestemmer kravene som døren må innfri avhengig av antallet mennesker som har sitt arbeide eller ellers er tilstede i bygningen. Som regel er det fire aspekter som bestemmer om en portdør egner seg som nødutgang: låstypen, dørbredde, dørhøyde og terskelhøyde. Til slutt må en integrert portdør alltid åpnes utover, ettersom dette er et krav for alle dører som tjener som nødutganger.





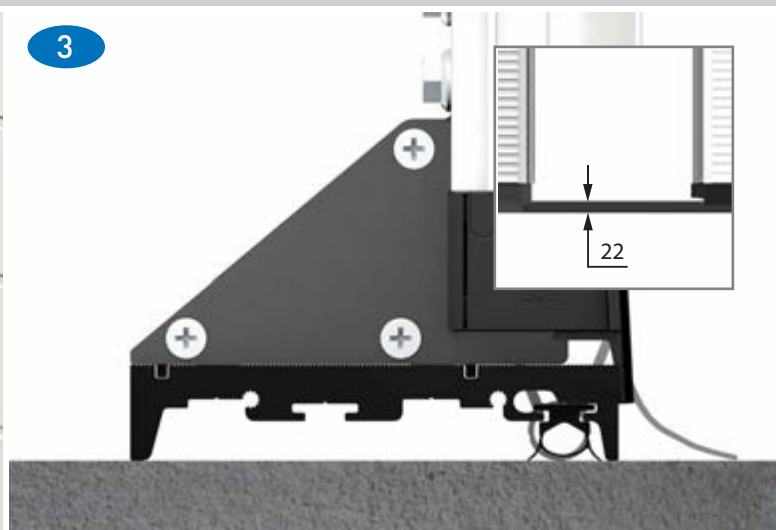
## Dørbredde og -høyde

Lovgivende organer og inspeksjonsmyndigheter har bestemt at en portdør som skal tjenes som nødutgang må ha en minimum bredde og høyde. Dette kan være lokale eller nasjonale bestemmelser. Maksimalbredden til en integrert portdør er 940 mm og maksimalhøyden er 2250 mm. Du må finne ut fra lokale myndigheter om den aktuelle portdøren kan tjene som nødutgang.



## Panikklås

En portdør som skal tjene som nødutgang må være utstyrt med en panikklås. Det er forskjellige typer panikklåser tilgjengelig. En portdør med panikklås kan alltid åpnes ved bruk av dørklinken på innsiden, selv om låsebolten er innkoplet.

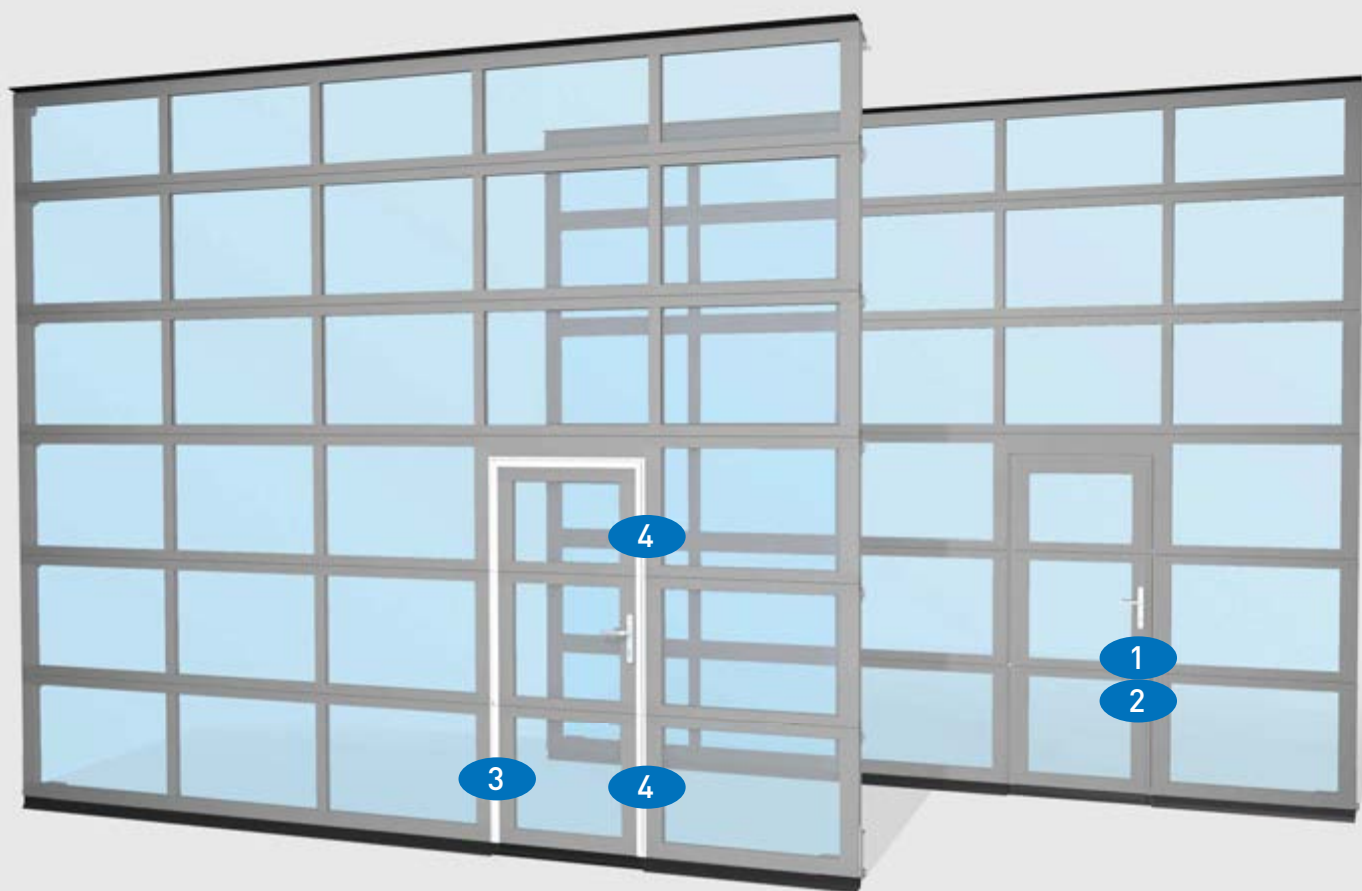


## 22 mm terskel

For å begrense snublefare ved evakuering av bygningen har Novoferm laget en lav terskel på 22 mm. En så lav terskel innfrir kravene i visse nasjonale direktiver for nødutganger.

## Tilbehør og ekstrautstyr til portdører

Novoferm investerer tungt i å lage alternativer for optimal integrering av dører i leddheiseporter. Et av hovedområdene er sikkerhet og brukervennlighet, med spesiell oppmerksomhet på å gjøre hengsler, brytere, sikkerhetslåser og låser så estetisk tiltalende som mulig. Vi gir deg dessuten gjerne detaljerte og individuelle råd om tilgjengelige alternativer for terskelhøyde, hvilken retning døren åpnes, dens dimensjoner og plasseringen.



Utvalget av låser for Novoferm-portdører består av seks låser: to standardlåser og fire panikklåser (hvis portdøren også fungerer som nødutgang).

### Standardlåser

- Lås med et håndtak på hver side
- Lås med et fast panel på utsiden og et håndtak på innsiden

### Panikklåser

- Panikklås med et fast dørpanel på utsiden og et håndtak på innsiden (panikkfunksjon E)
  - Panikklås med håndtak på hver side (delt tilholder, panikkfunksjon B)
  - Panikklås med et fast panel på utsiden og skyvestang på innsiden (panikkfunksjon E)
  - Panikklås med håndtak på utsiden (delt tilholder) og skyvestang på innsiden (panikkfunksjon B)
- Avhengig av situasjonen kan det hende at brannvesenet har bestemt at det må monteres panikklåser.



### Panikklås, med panikfunksjon E

Med panikklås av type E kan døren alltid låses med nøkkel fra innsiden. Når det dreies på det innvendige håndtaket trekkes både dørklinken og låsebolten samtidig inn i låsen.

Panikkutløserfunksjonen kan kun brukes når det ikke står noen nøkkel i sylindere. Dørklinken og låsebolten kan kun åpnes fra utsiden med nøkkel. Låsebolten forblir i låsen etter at panikfunksjonen er brukt.

Bruk denne låsen hvis portdøren skal tjenes som nødutgang, men ikke som en inngang på dagtid.



### Panikklås, med panikfunksjon B

Panikklåser av type B virker fra innsiden på samme måte som type E-panikklåsen, men det er et håndtak på utsiden som kan låses og låses opp. Dette betyr at døren om nødvendig kan tjene som inngang på dagtid.

Låsen fungerer som følger: portdøren kan alltid låses og låses opp fra utsiden med nøkkel. Når låsebolten låses med nøkkelen, blir det utvendige dørhåndtaket koplet ut og ingenting vil skje når det dreies.

Det utvendige håndtaket forblir utkoplet selv når panikfunksjonen er brukt og låsebolten er trukket inn i låsen. Låsebolten forblir i låsen etter at panikfunksjonen er brukt. Låsen kan kun brukes med det utvendige håndtaket når nøkkelen settes inn i sylindere og kopler inn det utvendige håndtaket.



### Fargede portdørprofiler

Hvis du velger en farget Thermo- eller NovoLux-leddheiseport med en innebygget dør, behøver ikke dørprofilene ha samme farge som porten. Dette dreier seg om smak og behag, og selv om noen foretrekker en lett synlig dør i porten, er det andre som liker sine mindre fremtredende. Novoferm tilbyr begge alternativer.



### Ekstra sikkerhetslåser

For ekstra sikkerhet kan du montere to ekstra sikkerhetslåser på topp- og bunnseksjonen til portdøren. Den samme nøkkelen kan brukes i alle sylindrelåser. De ekstra sikkerhetslåsene har håndtak, slik at de kan åpnes uten nøkkel.





### Den superraske og plassbesparende spiraldøren

Novoform setter seg ambisiøse mål på områdene isolasjon, støy og prising. Vår forsknings- og utviklingsavdeling har lyktes med å utvikle en enestående rask leddheiseport som også gir eksepsjonell isolasjonsytelse: NovoSpeed Thermo. Spesialdesignede ruller holder støyen på et minimum. Dette patenterte systemet bidrar også til det elegante designet til NovoSpeed Thermo.

Tradisjonelt monteres det ofte to porter i åpninger som brukes ofte. En isolert port for bruk om natten og en høyhastighetsport for bruk på dagtid. Nye NovoSpeed Thermo kombinerer det beste av begge verdener i ett

enkelt produkt. En investering som betaler for seg selv nesten med en gang!

S600-modellen har akkurat samme drivsystem som NovoSpeed Thermo-porten, men har et standard skinneresystem. Denne porten åpnes 6 ganger raskere enn en tilsvarende leddheiseport, men kan monteres med en frihøyde på bare 600 mm. NovoSpeed Thermo og S600 har en standard seksjonshøyde på 366 mm.

Hvis du har nok bakrom for S600-modellen, har du samme løsning som NovoSpeed Thermo med raskere hastighet!



## Det beste fra alle verdener, NovoSpeed Thermo / S600

### Hastighet

NovoSpeed Thermo-porten åpner seg 6 ganger raskere enn tilsvarende leddheiseporter og egner seg derfor svært godt til et miljø med mange logistikkbevegelser. Porten åpnes raskt, opptil 1,1 m/s, avhengig av portstørrelsen, og det er mulig med reelle besparelser i energikostnadene.

### Energisparing

Portlamellen har en tykkelse på 40 mm og en U-verdi på  $1,77 \text{ W/m}^2\text{K}$  (Thermo-paneler / portlamell på 5000 mm x 5000 mm). I tillegg kan vi på anmodning levere NovoLux Vision kvalitetsseksjoner i full bredde.

### Plassbesparende

NovoSpeed Thermo-porten er en revolusjonerende innovasjon og på grunn av spiralsystemet og kjededrevet er det ikke behov for noe større bakrom. For å minimere slitasje gjør spiralfunksjonen i porten at panelene ikke berører hverandre, rulles eller foldes opp på seg selv. NovoSpeed Thermo er en god løsning i et rom der takkonstruksjonen ikke tillater at det henges skinner for en vanlig leddheiseport.

### Holdbarhet

Fordi det intelligente drivsystemet er uten motvekt, behøver NovoSpeed Thermo-porten nesten ingen service før etter 200 000 sykluser.

### Bruksområder

- Logistikk
- Bilindustri
- Maskinkonstruksjon
- Metall- og elektrisk industri
- Matvareindustri
- Kjemisk og farmasøytisk industri



U-verdi for NovoSpeed Thermo- / S600 Thermo 40 mm-leddheiseport: 5000 x 5000 mm:  $1,77 \text{ W/m}^2\text{K}$

U-verdi for NovoSpeed Thermo- / S600 NovoLux 40 mm-leddheiseport: 5000 x 5000 mm:  $4,25 \text{ W/m}^2\text{K}$

# Technical details



## 2 farger

Har du spesielle behov når det gjelder farger? Novoferm kan tilby en hel regnbue.

Spesifikasjoner	NovoSpeed Thermo	S600
Maks. dørlamelloverflate	25 m <sup>2</sup> (350 kg)	25 m <sup>2</sup> (350 kg)
Maks. bredde	5000 mm	5000 mm
Maks. høyde	5000 mm	5000 mm
Åpningshastighet	1,1 m/s	1,1 m/s
Lukkehastighet	0,5 m/s	0,5 m/s
Seksjonstykkelse	40 mm	40 mm
Seksjonsledd	Fingerbeskyttelse	Fingerbeskyttelse
NovoLux-seksjoner som alternativ	ja	ja
U-verdi for 5000 x 5000 mm	1,77 W/m <sup>2</sup> K (komplett Thermo)	1,77 W/m <sup>2</sup> K (komplett Thermo)

## EGENSKAPER OG FORDELER

- Lite behov for vedlikehold. (200 000 sykluser) fjærløst system.
- Foranløpende sikkerhetskant eller lysgitter (ingen ledninger på dørlamellen).
- Vindtett i klasse 3.
- Høy isoleringsverdi.
- Rask og enkel montering på grunn av forhåndsmontert skinne- og drivsystem.
- Høy åpningshastighet.

2



### Seksjonsledd

Leddet mellom Thermo- og NovoLux-seksjoner er vind- og vanntett (vindstyrke i klasse 3)

3



### Torsjonsrør

NovoSpeed Thermo og S600 er utstyrt med et direktdrevet torsjonsrør av aluminium og klarer seg uten hjelp fra fjærer.

4



### Kompakte sidehengsler

For ekstra sikkerhet er hengslene som holder hengslene sammen, nesten flate og sørger for perfekt kontakt med de vertikale sidetetningene.

5



### Drivkonsept

Det sammenhengende kjede-/ståltausystemet sørger for presis og kontrollert portbevegelse selv i høy hastighet.

6

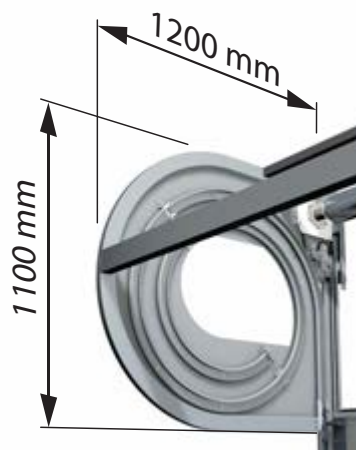


### Sikkerhet

Både NovoSpeed Thermo og S600 kan utstyres med en foranløpende sikkerhetskant eller et lysgitter. Lysgitteret består av en sender og mottaker. De er montert på skinneret og det er derfor ikke behov for ledninger på portlamellen. Dette gir denne superraske porten enda bedre pålitelighet i drift.

7

### NovoSpeed Thermo



### S600



### Monteringsplass

NovoSpeed Thermo-porten vikler seg opp mot innsiden av bygningsfasaden og når den er på plass fyller den et rom på 1100 mm x 1200 mm ved hodet, 350 mm på driverksiden og 120 mm på motsatt side av driverket.



# Referanser





# Andre Novoferm-produkter



## Novo Docking Solutions

Lasterampene fra Novo Docking Solutions er testet og testet, teknisk perfektionert, fra en enkel kilde slik at din materielle bevegelse gir merverdi. Alle våre dockingløsninger er skreddersydd for dine individuelle behov i designprosessen.



## NovoSpeed Solutions

Høyhastighetsdører som åpner og lukker seg ekstremt raskt, og som i tillegg optimerer prosesser og sikrer konstant temperatur i produksjonshaller og verksteder. Disse dørsystemene gjør at du kan bruke eksisterende potensialer og redusere kostnadene dine. Høyhastighetsdører er tilgjengelige i mange forskjellige design og tilpassende størrelser.



## Brannvern skyvedører

Brannvernsskyvedøren fra Novoferm lukkes automatisk og forhindrer branninntregning gjennom åpninger i veggene. Gjennom sine driftegnsaker og sitt attraktive utseende er skyvedørene forlokkende. Takket være frakt- og installasjonsvennlig modulær konstruksjon kan også store dører bli laget.







Rolltore und Rollgitter aus Alu oder Stahl  
Synthese aus Funktionalität und Flexibilität



## Rullende dører og rullegitter

Våre rullende dører er individuelle og universelle dørsystemer. De overholder alle gyldige retningslinjer og standarder, og installasjonen utføres også i henhold til eksisterende DIN-forskrifter. Takket være profildesignet og det overlegne gjennomsiktige belegget av aluminiumsdører, er rullende døren en god investering for din bedrift.



Für jedes Bauobjekt die richtige Tür  
Anwendungslösungen für Gewerbe und Industrie



## Ståldører

Vi tilbyr et bredt spekter av moderne brannvern og flerfunksjonsdører. Vår styrke ligger i å tilby komplette, skreddersydde løsninger, som er testet og testet samtidig som de er innovative. Vi lager våre produkter i samsvar med den nyeste tekniske utviklingen, og i denne sammenhengen oppfyller vi ikke bare høye krav, men i kombinerer også en omfattende funksjonalitet med et attraktivt design.



Feuer- und Rauchschutzabschlüsse  
in Profilrahmenkonstruktion  
Türen und Wandelemente für zeitgemäße Glasarchitektur



## Brann- og røykbeskyttelsesdørsystemer

Glassrammekonstruksjonene overtar gjennom sitt elegante utseende og med sine mange design- og kombinasjonsmuligheter. Dør- og veggelementer er tilgjengelige i stål og aluminium. Brannbeskyttelseselementer er også tilgjengelige i rustfritt stål. Også termisk isolerte elementer kan leveres i stål.





## Hele pakken fra én og samme kilde.

Produksjonen vår styres av og er i fullt samsvar med strenge europeiske lover og normer. Vi garanterer høyeste kvalitet ettersom vi kun godtar komponenter fra betrodde og foretrukne leverandører over hele verden. For å kunne tilby et fullstendig utvalg har vi i tillegg inngått strategisk samarbeid med andre likesinnede produsenter av industriporter. Novoferm er en unik enkeltleverandør av alt du trenger, og garanterer at hele pakken er av høyeste kvalitet.

Novoferm-forhandler:



[www.novoferm.com](http://www.novoferm.com)

